



Meble i urządzenia ze stali nierdzewnej

seria T



Katalog 2009





KOMAT

Romanowo Dolne 105
64-700 Czarnków (woj. wielkopolskie)
tel. /067/ 255 98 20 ÷ 25
fax /067/ 255 98 22
www.komat.com.pl
e-mail:komat@komat.com.pl

 Informacje ogólne	2 - 6
 Stoły otwarte i zabudowane, blaty stołów, nadstawki i podstawy	7 - 22
 Szafki i półki wiszące	23 - 24
 Stoły ze zlewami otwarte, zabudowane i płyty ze zlewami	25 - 34
 Stoły do zmywarek, baseny, umywalki i akcesoria	35 - 42
 Podstawy pod urządzenia	43 - 44
 Szafy	45 - 49
 Regały i półki	50 - 57
 Wózki	58 - 60
 Pojemniki i stojaki	61 - 61
 Okapy i akcesoria	62 - 68
 Urządzenia grzewcze i chłodnicze	69 - 76

Firma Komat wykonuje meble nietypowe zgodnie z życzeniami Klienta.

PRZEZNACZENIE

Niniejszy katalog przeznaczony jest dla osób, które zajmują się projektowaniem lub wyposażaniem obiektów gastronomicznych, obiektów zbiorowego żywienia, między innymi restauracji, kuchni hotelowych, szpitalnych oraz stołówek, barów, itp.

Wykonujemy meble nietypowe wg indywidualnych projektów i życzeń klientów.

Nasi konstruktorzy służą doradztwem i pomocą w poszukiwaniu optymalnych rozwiązań, w doborze odpowiednich mebli oraz w projektowaniu kuchni.

Działamy na rynku już od wielu lat, w związku z czym posiadamy duże doświadczenie w produkcji mebli i urządzeń ze stali nierdzewnej dla gastronomii.

Produkty przedstawione w katalogu wykonane są ze stali nierdzewnej wg Normy Europejskiej 1.4301; PN 0H18N9; AISI 304; DIN X5CrNi 18-10.

Wyroby nasze są funkcjonalne, ergonomiczne i trwałe, a ich konstrukcja zapewnia łatwe utrzymanie czystości. Szczególny nacisk kładziemy na estetykę wykonania produktów, wszystkie spoiny są bardzo dokładnie obrobione, a krawędzie blach starannie ogratowane, co zapewnia ich wysoką jakość.

Nasze wyroby posiadają atest Państwowego Zakładu Higieny nr HŻ/D/6693/2003.

WYKONANIE

STOŁY

Wszystkie stoły posiadają wysokość 850 mm i wykonane są w formie szkieletowej lub korpusowej.

Półka dolna lub dno szafki znajduje się 150 mm od podłoża.

BLATY

Blaty wykonane są z blachy 1.4301 o grubości ≈ 1 , podklejone płytą laminowaną białą gładką, krawędzie płyty są malowane i zabezpieczone profilem metalowym. Blaty wykonane z blachy ≈ 2 mm usztywnione są profilami metalowymi.

Blaty stołów ze zlewami są obniżone o 10 mm po obwodzie. Wykonane z blachy o grubości $\approx 1,5$, usztywnione od spodu profilami metalowymi, a komory tłoczone z blachy o grubości 1 mm.

Blaty stołów z basenami wykonane są z blachy o grubości 1,5 mm. Komory basenów wykonane są z blachy o grubości 1,5 mm, wszystkie krawędzie wewnętrzne basenu są zaokrąglone o promieniu $R=20$.

Obrzeża blatów są o grubość 40 mm lub 50 z rantem przyściennym na wysokości 40 lub 50 mm.

Blat w stosunku do korpusu wystaje 15 mm z boku, 30 mm z przodu, i 80 mm z tyłu.

Maksymalne równomierne obciążenie blatów 1,2 kN.

NOGI

Nogi wykonane są z profili 40x40x1,2 zakończone stopą regulowaną z tworzywa Poliamid PA6 lub stopą regulowaną nierdzewną. Nogi przy regałach wykonane są z profili 30x30.

KORPUSY

Korpusy stołów, szafek lub szaf wykonane są z blachy o grubości 0,8 lub 1 mm.

PÓŁKI

Półki mają grubość 30 mm i wykonane są z blachy o grubości 0,8 lub 1 mm i mogą być usztywnione profilem metalowym.

Maksymalne równomierne obciążenie półek 700N.

DRZWI

Drzwi wykonane są z blachy 1.4301 o grubości 0,8 mm w formie puszek (podwójne ściany) o grubości 20 mm i mogą być dodatkowo usztywnione w środku profilem metalowym.

Drzwi przesuwne zawieszane są na prowadnicy rolkowej wykonanej ze stali nierdzewnej 1.4301, a w dolnej części prowadzone na trzpieniu.

Drzwi skrzydłowe wykonane są w formie nakładanej na korpus na zawiasach zewnętrznych spawanych w formie klocka, co tworzy bardzo solidną konstrukcję z możliwością pełnego otwarcia lub wpuszczane na zawiasach skrzydełkowych.

Szuflady wykonane są z blachy $\approx 0,8$ 1.4301 w formie nakładanej na korpus lub wpuszczane z prowadnicami nierdzewnymi o wysuwie 4/5 i max obciążeniu 400N, lub z pełnym wysuwem i max obciążeniu 500N. Szuflady przy stołach $B=700$ dostosowane są do pojemników GN 1/1.

KÓŁKA

Przy stołach, regałach i wózkach montowane są koła o średnicy $\varnothing 100$ lub $\varnothing 125$, w tym 2 sztuki z hamulcem. Koła mają bieżnię z pełnej gumy o twardości wg Shore A80 w kolorze niebieskoszarym, które mogą przenosić obciążenie max 800N.

OKAPY

Zadaniem okapów jest odprowadzenie i usuwanie z pomieszczeń nadmiaru ciepła, pary, dymu, zapachu.

Przez zastosowanie w okapie filtrów tłuszczowych możemy wytrącić z odprowadzonego powietrza cząsteczki tłuszczu, które osadzają się na ściankach filtra. Jest to spowodowane siłą odśrodkową cząstek podczas przepływu zanieczyszczonego powietrza przez kanały filtra.

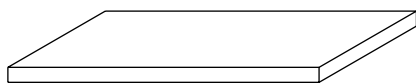
Spadek ciśnienia na filtrze wynosi około 30 do 120 Pa.

Okapy w całości wykonane są z blachy o grubości 1 mm, 1.4301 w formie zgrzewano-spawanej. Okapy o długości do 2900 wykonane są jako jeden element, powyżej – jako skręcane.

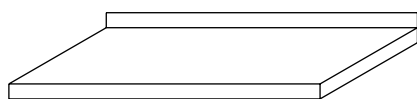
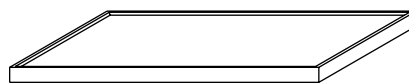
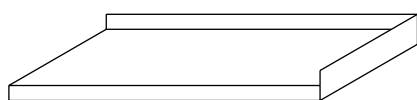
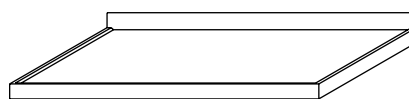
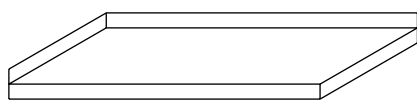
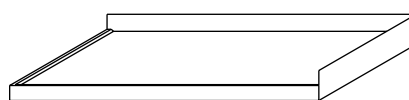
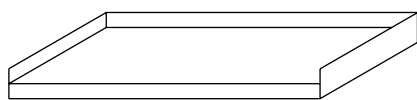
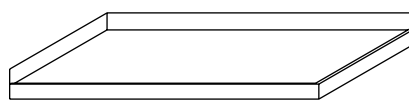
Przy zamówieniu należy podać model i rodzaj okapu, wyposażenie oraz długość i szerokość, wielkość i rozmieszczenie króćców.

Firma KOMAT zastrzega sobie prawo wprowadzenia zmian konstrukcyjnych do katalogu.

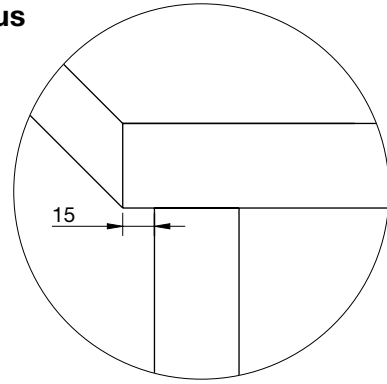
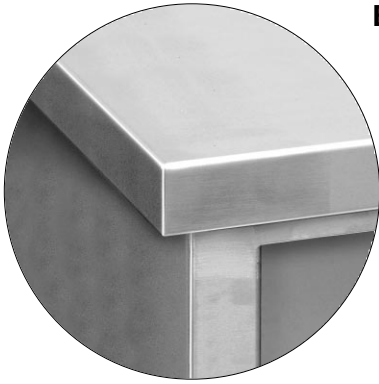
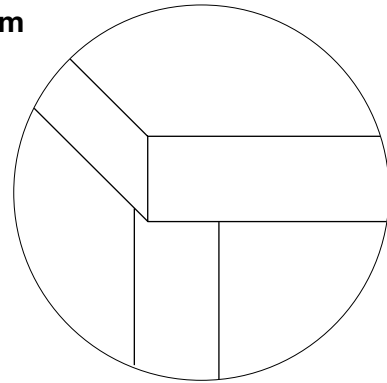
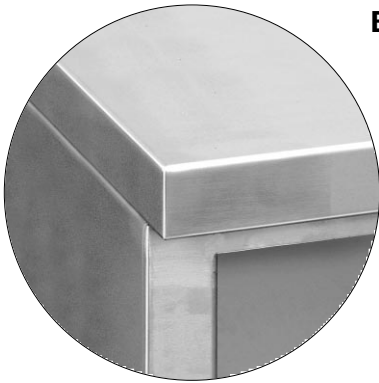
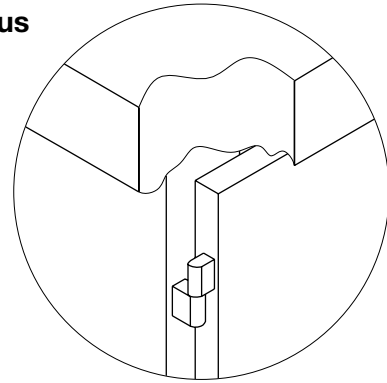
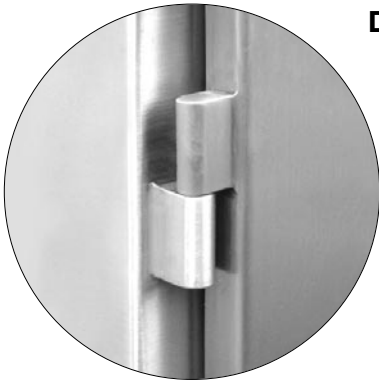
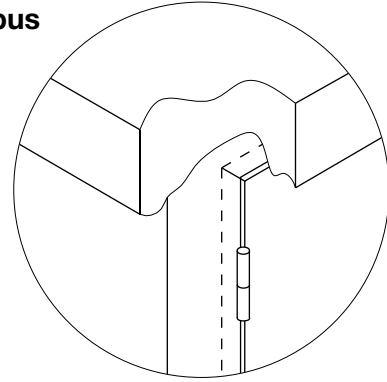
P - płyta płaska

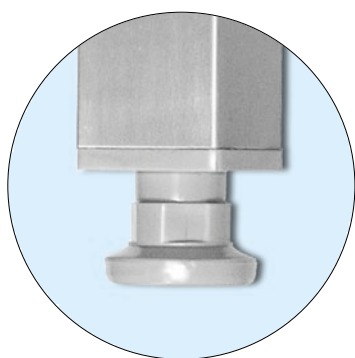
**Typ - A** - płyta bez rantu

Z - płyta zagłębiona

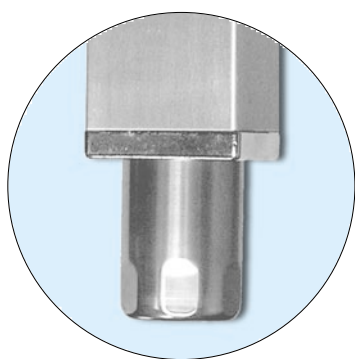
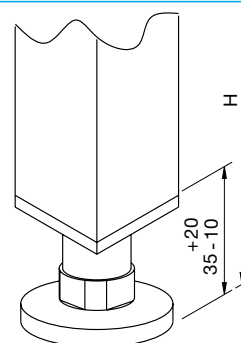
**Typ - B** - płyta z rantem z tyłu**Typ - C** - płyta z rantem z tyłu
i z prawej strony**Typ - D** - płyta z rantem z tyłu
i z lewej strony**Typ - E** - płyta z rantem z tyłu
z lewej i prawej strony

	Standard		
	Standard plus (kapinos)		
	Komfort (kapinos)		
	Nowa Linia		
	Nowa Linia plus		

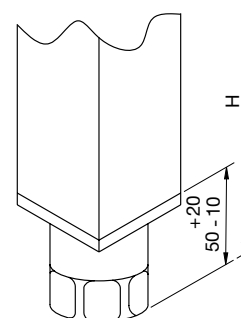
Błat wystawiony za korpus**Błat zlicowany z korpusem****Drzwi nakładane na korpus****Drzwi wpuszczone w korpus**



Stopa z tworzywa



Stopa nierdzewna



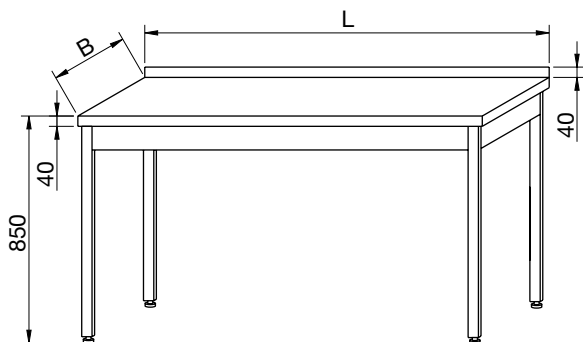
DODATKOWE OPCJE - DOPŁATY

	Cena netto (zł)		Cena netto (zł)
- Dodatkowy rant boczny	45	- Krawędź tylna h=100 x 20 1 mb	110
- Otwór pod baterię	15	- Krawędź tylna z R h=100 x 20 1 mb	170
- Otwór pod młynek koloidalny	50	- Stopa nierdzewna komplet	80
- Montaż młynka z instalacją	90	- Półki przestawne w szafach	165
- Otwór na odpadki Ø 150	90	- Półki przestawne w regałach	100
- Montaż zamka	95	- Półka perforowana 1 mb.	40
- Dodatkowa szuflada	310	- Półka gretingowa 1 mb.	135
- Prowadnice nierdzewne z pełnym wysuwem do szuflad	120	- Konsola do zawieszania blatów 1 szt.	150
- Montaż kompletu kółek Ø 100	280	- Osłona boczna zlewu B=600 1 szt.	50
- Montaż kompletu kółek Ø 125	320	- Osłona boczna zlewu B=700 1 szt.	60
- Zmiana kół jezdnych z Ø 100 na Ø 125	40	- Dodatkowa komora zlewu 300 x 340 x 180	400
- Standard plus (kapinos)	80	- Dodatkowa komora zlewu 330 x 330 x 180	420
- Komfort (kapinos)	130	- Dodatkowa komora zlewu 400 x 340 x 180	360
- Nowa linia	70	- Dodatkowa komora zlewu 400 x 400 x 250	420
- Nowa linia plus	200	- Dodatkowa komora zlewu 500 x 400 x 250	510
- Blat zlicowany z korpusem	130	- Dodatkowa komora zlewu 500 x 500 x 250	560
- Krawędź tylna h=100 dla stołów bez zlewów 1 mb	50	- Dodatkowa komora zlewu 600 x 500 x 300	600
- Krawędź tylna h=100 dla stołów ze zlewami 1 mb	60		



Stół przyścienny

typ: KST - 001

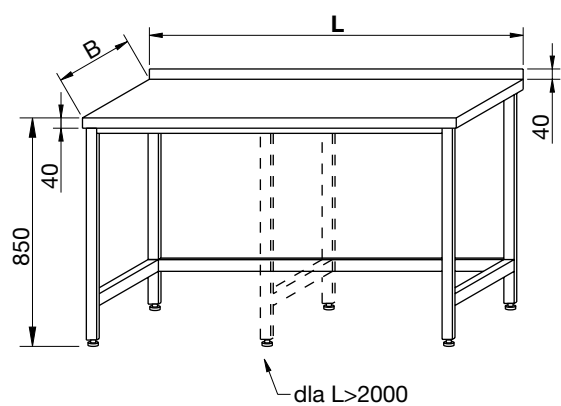


L	B	cena netto (zł)
400	600	514
600	600	575
800	600	637
1000	600	698
1200	600	759
1400	600	820

L	B	cena netto (zł)
400	700	537
600	700	604
800	700	671
1000	700	739
1200	700	806
1400	700	873

Stół przyścienny

typ: KST - 002



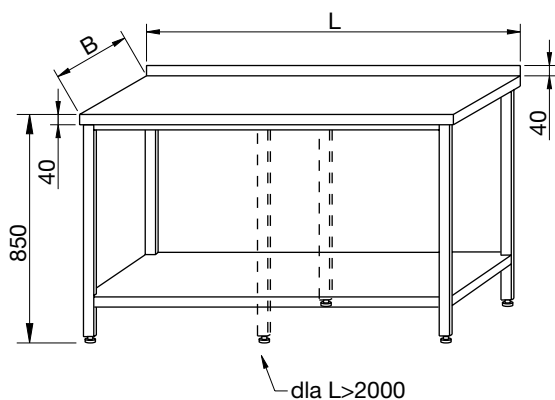
L	B	cena netto (zł)
400	600	635
600	600	697
800	600	758
1000	600	819
1200	600	880
1400	600	941
1600	600	1002
1800	600	1063
2000	600	1124
2200	600	1345
2400	600	1406
2600	600	1467
2800	600	1528

L	B	cena netto (zł)
400	700	666
600	700	733
800	700	800
1000	700	867
1200	700	934
1400	700	1001
1600	700	1068
1800	700	1135
2000	700	1203
2200	700	1438
2400	700	1505
2600	700	1572
2800	700	1639



Stół przyścienny z półką

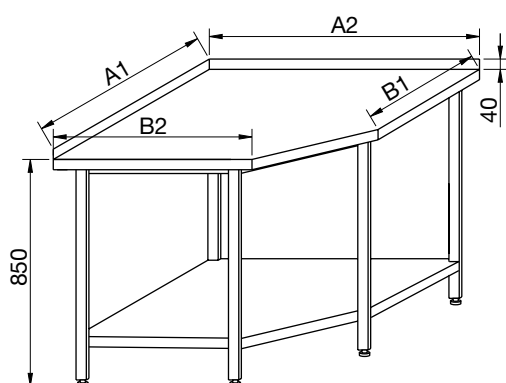
typ: KST - 003



L	B	cena netto (zł)	L	B	cena netto (zł)
400	600	589	400	700	620
600	600	675	600	700	716
800	600	761	800	700	812
1000	600	846	1000	700	908
1200	600	932	1200	700	1004
1400	600	1055	1400	700	1145
1600	600	1146	1600	700	1247
1800	600	1237	1800	700	1350
2000	600	1328	2000	700	1452
2200	600	1519	2200	700	1648
2400	600	1604	2400	700	1743
2600	600	1688	2600	700	1838
2800	600	1773	2800	700	1933

Stół przyścienny narożny

typ: KST - 004

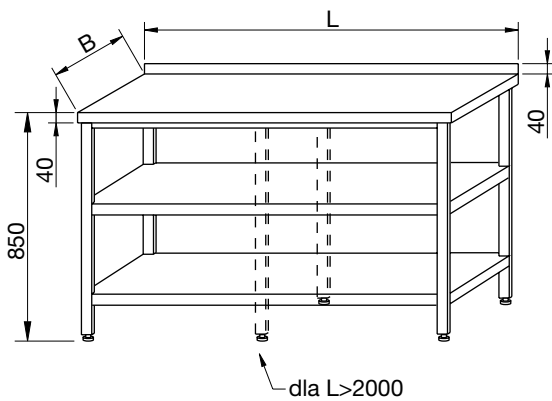


A1	A2	B1	B2	cena netto (zł)
900	900	600	600	1196
900	1000	600	700	1255
1000	1000	700	700	1319
1000	900	700	600	1255



Stół przyścienny z 2-ma półkami

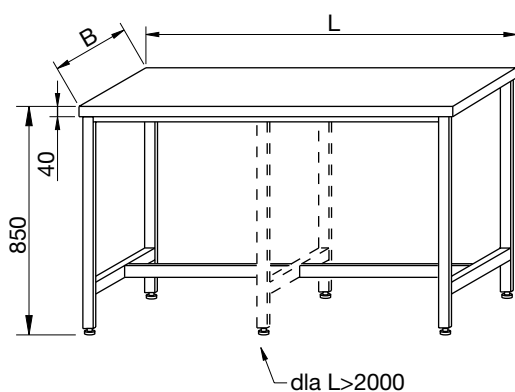
typ: KST - 005



L	B	cena netto (zł)	L	B	cena netto (zł)
400	600	716	400	700	757
600	600	836	600	700	892
800	600	956	800	700	1026
1000	600	1076	1000	700	1161
1200	600	1196	1200	700	1295
1400	600	1390	1400	700	1519
1600	600	1521	1600	700	1666
1800	600	1651	1800	700	1814
2000	600	1782	2000	700	1961
2200	600	1965	2200	700	2145
2400	600	2083	2400	700	2278
2600	600	2201	2600	700	2411
2800	600	2320	2800	700	2544

Stół centralny

typ: KST - 007

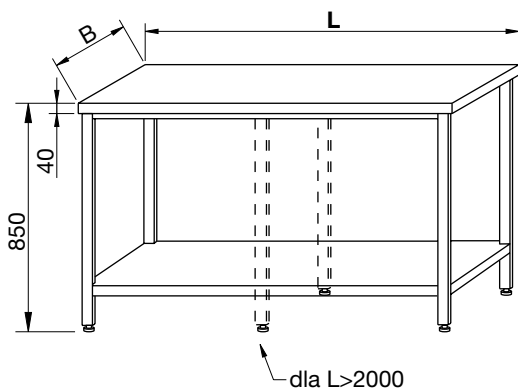


L	B	cena netto (zł)	L	B	cena netto (zł)
800	700	818	800	800	860
1000	700	888	1000	800	937
1200	700	959	1200	800	1013
1400	700	1029	1400	800	1090
1600	700	1100	1600	800	1166
1800	700	1170	1800	800	1243
2000	700	1266	2000	800	1348
2200	700	1483	2200	800	1575
2400	700	1553	2400	800	1652
2600	700	1624	2600	800	1728
2800	700	1694	2800	800	1805



Stół centralny z półką

typ: KST - 008

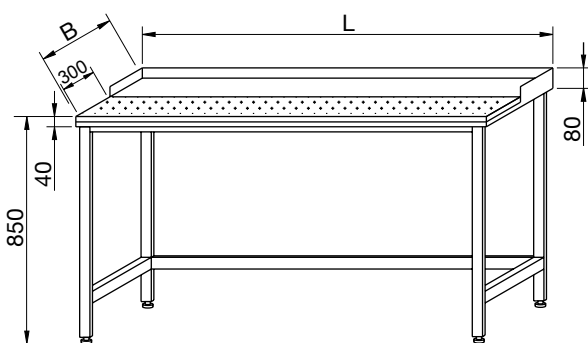


L	B	cena netto (zł)
800	700	835
1000	700	936
1200	700	1038
1400	700	1188
1600	700	1296
1800	700	1404
2000	700	1539
2200	700	1711
2400	700	1812
2600	700	1913
2800	700	2013

L	B	cena netto (zł)
800	800	939
1000	800	1059
1200	800	1179
1400	800	1355
1600	800	1483
1800	800	1611
2000	800	1768
2200	800	1951
2400	800	2070
2600	800	2189
2800	800	2309

Stół przyścienny z deską z polietylenu

typ: KST - 011



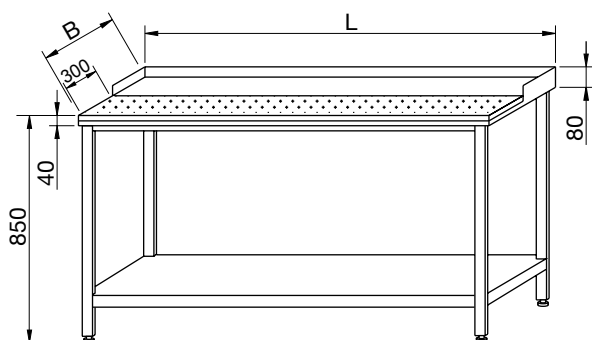
L	B	cena netto (zł)
800	600	1113
1000	600	1198
1200	600	1283
1400	600	1369
1600	600	1454
1800	600	1539

L	B	cena netto (zł)
800	700	1155
1000	700	1246
1200	700	1338
1400	700	1429
1600	700	1521
1800	700	1612



Stół przyścienny z deską z polietylenu i półką

typ: KST - 012

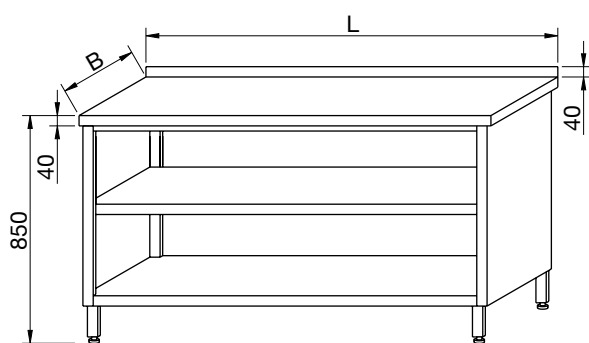


L	B	cena netto (zł)
800	600	1137
1000	600	1252
1200	600	1367
1400	600	1483
1600	600	1598
1800	600	1713

L	B	cena netto (zł)
800	700	1192
1000	700	1319
1200	700	1446
1400	700	1573
1600	700	1699
1800	700	1826

Stół przyścienny zabudowany

typ: KST - 021



L	B	cena netto (zł)
800	600	1246
1000	600	1391
1200	600	1537
1400	600	1747
1600	600	1902
1800	600	2057
2000	600	2247

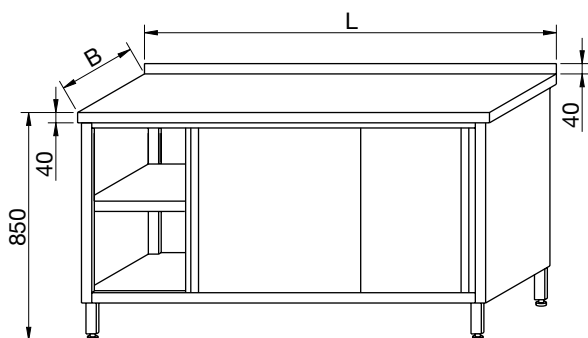
L	B	cena netto (zł)
800	700	1339
1000	700	1499
1200	700	1659
1400	700	1898
1600	700	2070
1800	700	2241
2000	700	2448

Półka przestawna



Stół przyścienny z drzwiami suwanymi

typ: KST - 022

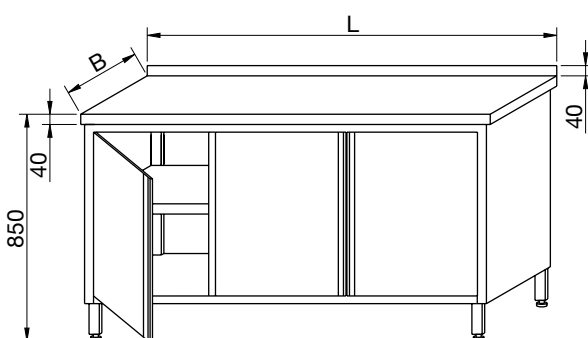


L	B	cena netto (zł)	L	B	cena netto (zł)
800	600	1676	800	700	1777
1000	600	1896	1000	700	2014
1200	600	2115	1200	700	2250
1400	600	2335	1400	700	2486
1600	600	2554	1600	700	2722
1800	600	2875	1800	700	3060
2000	600	3131	2000	700	3332

Półka przestawna

Stół przyścienny z drzwiami skrzydłowymi

typ: KST - 023



L	B	cena netto (zł)	L	B	cena netto (zł)
800	600	1797	800	700	1890
1000	600	2005	1000	700	2112
1200	600	2212	1200	700	2335
1400	600	2616	1400	700	2767
1600	600	2833	1600	700	3001
1800	600	3050	1800	700	3235
2000	600	3303	2000	700	3504

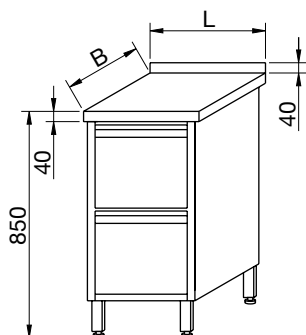
dla L ≥ 1400 stół z 3-ma drzwiami

Półka przestawna



Stół przyścienny z szufladami

typ: KST - 024

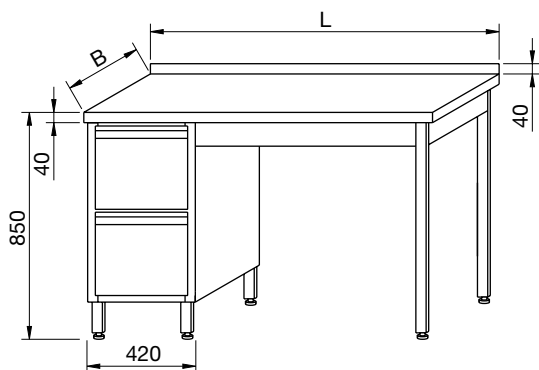


L	B	cena netto (zł)
450	600	1392

L	B	cena netto (zł)
450	700	1472

Stół przyścienny z szufladami

typ: KST - 025

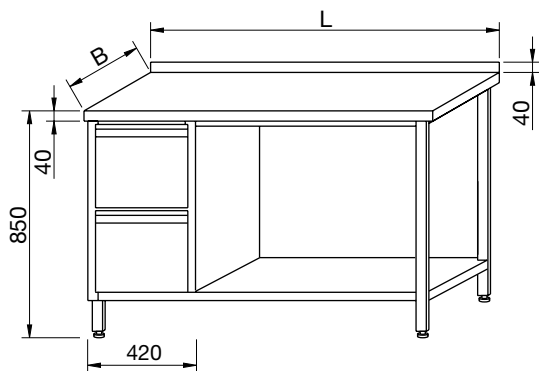


L	B	cena netto (zł)
1000	600	1749
1200	600	1810
1400	600	1871
1600	600	1933
1800	600	1994
2000	600	2090

L	B	cena netto (zł)
1000	700	1849
1200	700	1917
1400	700	1984
1600	700	2051
1800	700	2119
2000	700	2221

Stół przyścienny z szufladami i półką

typ: KST - 026



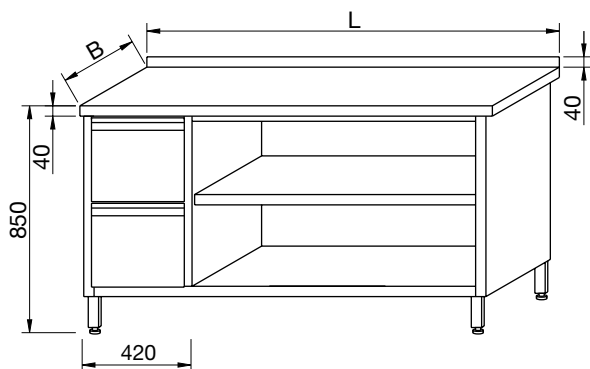
L	B	cena netto (zł)
1000	600	1806
1200	600	1897
1400	600	1988
1600	600	2079
1800	600	2170
2000	600	2296

L	B	cena netto (zł)
1000	700	1921
1200	700	2024
1400	700	2126
1600	700	2229
1800	700	2331
2000	700	2469



Stół przyścienny z szufladami i szafką otwartą

typ: KST - 027



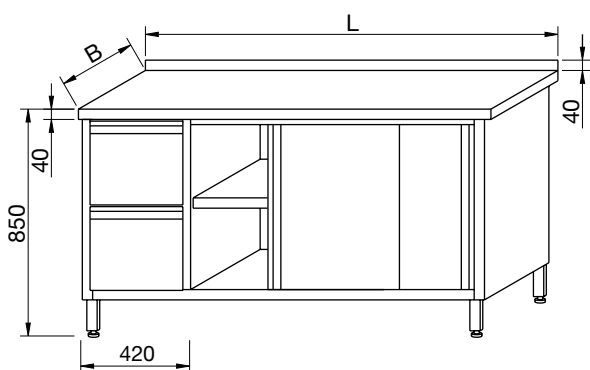
Półka przestawna

L	B	cena netto (zł)
1000	600	2201
1200	600	2356
1400	600	2511
1600	600	2666
1800	600	2821
2000	600	3011

L	B	cena netto (zł)
1000	700	2345
1200	700	2516
1400	700	2688
1600	700	2860
1800	700	3031
2000	700	3238

Stół przyścienny z szufladami i drzwiami suwanymi

typ: KST - 028



Półka przestawna

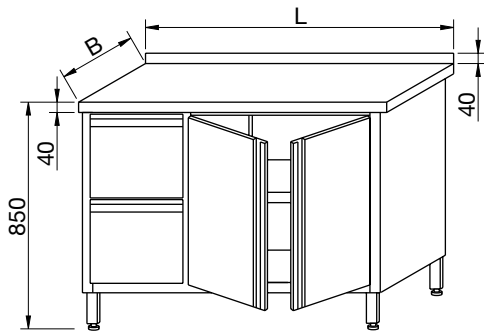
L	B	cena netto (zł)
1400	600	3055
1600	600	3272
1800	600	3361
2000	600	3598

L	B	cena netto (zł)
1400	700	3222
1600	700	3454
1800	700	3565
2000	700	3818



Stół przyścienny z szufladami i drzwiami skrzydłowymi

typ: KST - 029



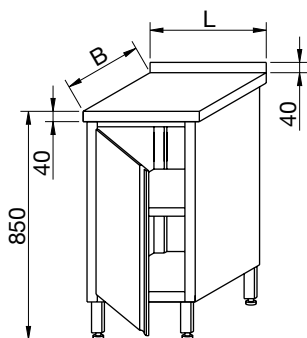
L	B	cena netto (zł)
1200	600	2840
1400	600	3084
1600	600	3296
1800	600	3534
2000	600	3784

L	B	cena netto (zł)
1200	700	2990
1400	700	3256
1600	700	3484
1800	700	3744
2000	700	4012

Półka przestawna

Stół przyścienny z szafką

typ: KST - 031



L	B	cena netto (zł)
450	600	1192

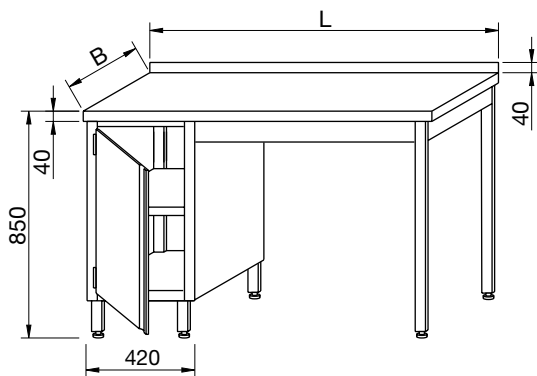
L	B	cena netto (zł)
450	700	1259

Półka przestawna



Stół przyścienny z szafką

typ: KST - 032



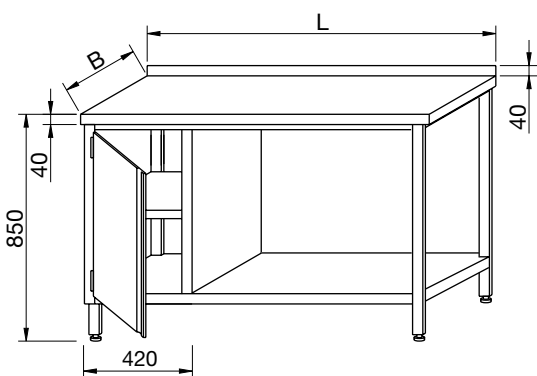
Półka przestawna

L	B	cena netto (zł)
1000	600	1564
1200	600	1625
1400	600	1686
1600	600	1747
1800	600	1809
2000	600	1905

L	B	cena netto (zł)
1000	700	1652
1200	700	1719
1400	700	1787
1600	700	1854
1800	700	1921
2000	700	2024

Stół przyścienny z szafką i półką

typ: KST - 033



Półka przestawna

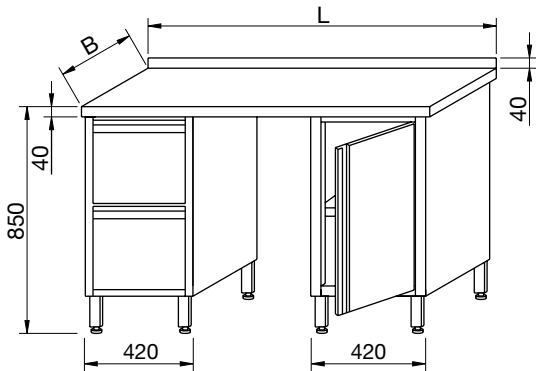
L	B	cena netto (zł)
1000	600	1579
1200	600	1665
1400	600	1788
1600	600	1879
1800	600	1970
2000	600	2096

L	B	cena netto (zł)
1000	700	1677
1200	700	1773
1400	700	1914
1600	700	2017
1800	700	2119
2000	700	2257



Stół przyścienny z szufladami i szafką

typ: KST - 034



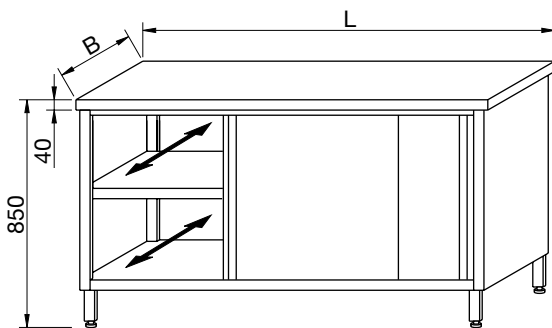
Półka przestawna

L	B	cena netto (zł)
1200	600	2786
1400	600	2831
1600	600	2877

L	B	cena netto (zł)
1200	700	2939
1400	700	2991
1600	700	3043

Stół przelotowy z drzwiami suwanymi

typ: KST - 036



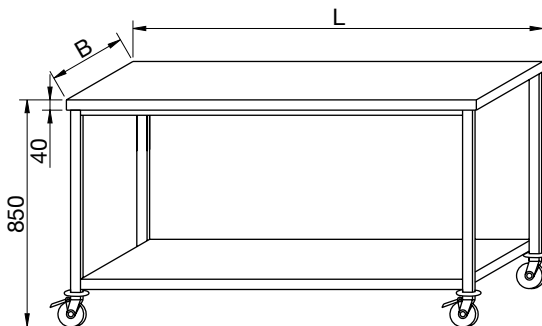
Półka przestawna

L	B	cena netto (zł)
800	600	2056
1000	600	2351
1200	600	2643
1400	600	2873
1600	600	3156
1800	600	3643
2000	600	3965

L	B	cena netto (zł)
800	700	2165
1000	700	2479
1200	700	2791
1400	700	3024
1600	700	3324
1800	700	3829
2000	700	4166

Stół na kółkach

typ: KST - 041



L	B	cena netto (zł)
1000	600	1152
1200	600	1249
1400	600	1346
1600	600	1443
1800	600	1540

L	B	cena netto (zł)
1000	700	1219
1200	700	1327
1400	700	1436
1600	700	1544
1800	700	1653



Blat stołu

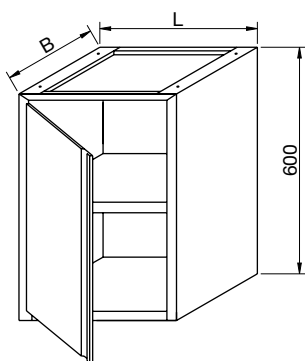
typ: KST - 051



L	B	cena netto (zł)	L	B	cena netto (zł)
400	600	227	400	700	245
600	600	276	600	700	300
800	600	325	800	700	355
1000	600	374	1000	700	410
1200	600	423	1200	700	465
1400	600	472	1400	700	520
1600	600	521	1600	700	575
1800	600	570	1800	700	630
2000	600	633	2000	700	699
2200	600	682	2200	700	754
2400	600	731	2400	700	809
2600	600	780	2600	700	864
2800	600	829	2800	700	919

Szafka podwieszana

typ: KST - 052



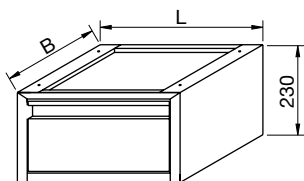
L	B	cena netto (zł)	L	B	cena netto (zł)
420	490	781	420	590	829

Półka przestawna



Szuflada podwieszana

typ: KST - 053

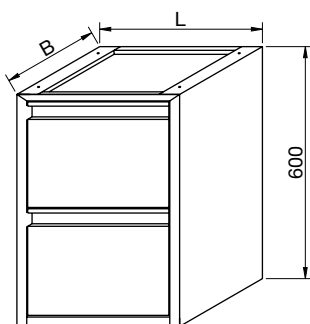


L	B	cena netto (zł)
420	490	553

L	B	cena netto (zł)
420	590	577

Blok szuflad podwieszony

typ: KST - 054

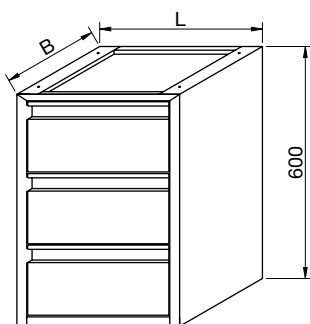


L	B	cena netto (zł)
420	490	1067

L	B	cena netto (zł)
420	590	1128

Blok szuflad podwieszony

typ: KST - 055



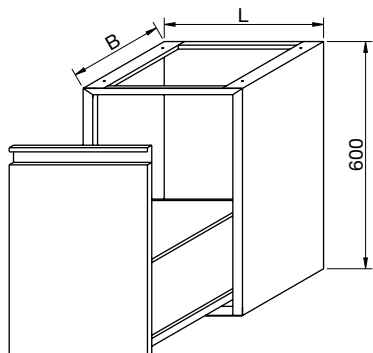
L	B	cena netto (zł)
420	490	1384

L	B	cena netto (zł)
420	590	1455



Blok z szufladą wysoki front

typ: **KST - 056**

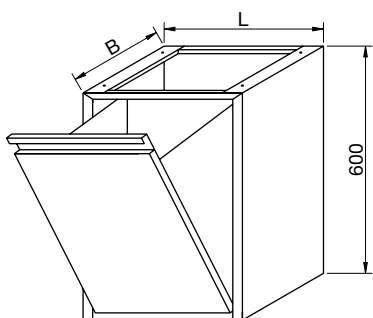


L	B	cena netto (zł)
420	490	846

L	B	cena netto (zł)
420	590	895

Blok z pojemnikiem uchylnym

typ: **KST - 057**



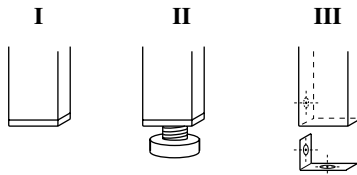
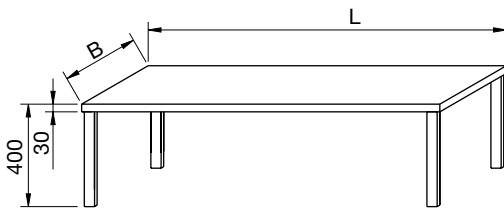
L	B	cena netto (zł)
420	490	1051

L	B	cena netto (zł)
420	590	1090



Nadstawka nad stół

typ: KNT - 061



L	B	cena netto (zł)	L	B	cena netto (zł)
800	300	299	800	400	372
1000	300	319	1000	400	405
1200	300	339	1200	400	438
1400	300	360	1400	400	471
1600	300	380	1600	400	504
1800	300	400	1800	400	537

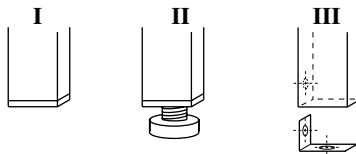
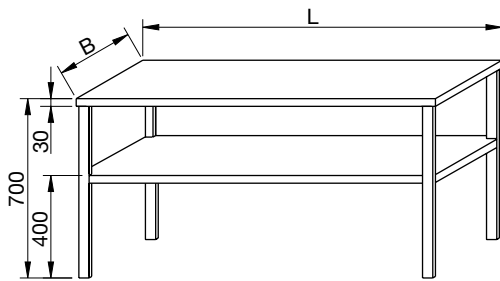
Dopłata:

II - 20 zł

III - 50 zł

Nadstawka podwójna nad stół

typ: KNT - 062



L	B	cena netto (zł)	L	B	cena netto (zł)
800	300	465	800	400	605
1000	300	506	1000	400	671
1200	300	546	1200	400	737
1400	300	587	1400	400	803
1600	300	628	1600	400	868
1800	300	668	1800	400	934

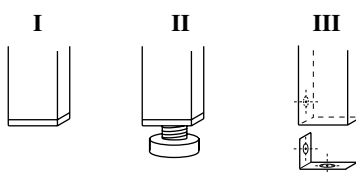
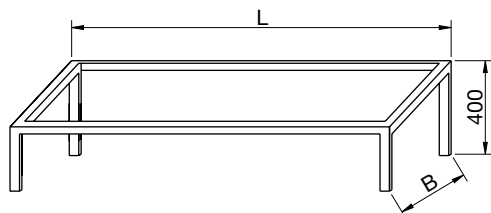
Dopłata:

II - 20 zł

III - 50 zł

Nadstawka na pojemniki GN 1/3

typ: KNT - 065



L	B	ilość pojemników GN1/3	cena netto (zł)
570	360	3	264
745	360	4	284
925	360	5	303
1100	360	6	323
1275	360	7	342
1450	360	8	361
1630	360	9	381

Dopłata:

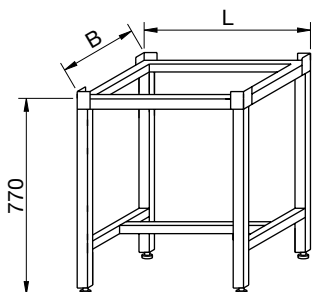
II - 20 zł

III - 50 zł



Podstawa pod klocek rozbiorowy

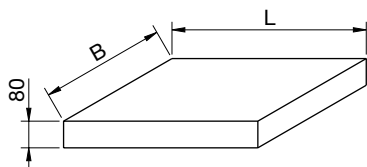
typ: KST - 071



L	B	cena netto (zł)
400	400	492
500	400	513
500	500	539

Klocek rozbiorowy polietylenowy

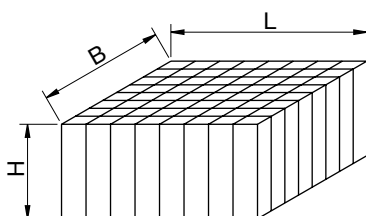
typ: KST - 072



L	B	cena netto (zł)
400	400	520
500	400	540
500	500	585

Klocek rozbiorowy drewniany

typ: KST - 073

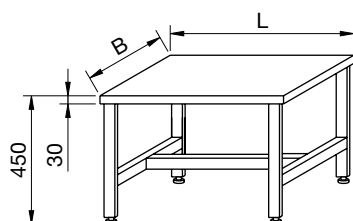


Wykonany z drewna bukowego

L	B	H	cena netto (zł)
400	400	200	560
500	400	200	640
500	500	200	820
400	400	250	660
500	400	250	805
500	500	250	985

Podstawa pod garnki

typ: KST - 075

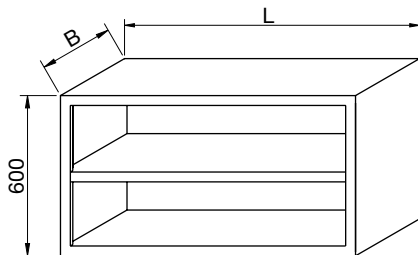


L	B	cena netto (zł)	L	B	cena netto (zł)
400	400	423	400	500	453
600	400	473	600	500	510
800	400	522	800	500	567
1000	400	571	1000	500	625



Szafka wisząca otwarta

typ: KGT - 081



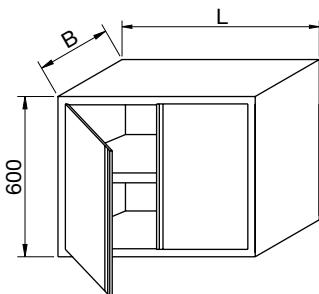
Półka przestawna

L	B	cena netto (zł)
600	300	614
800	300	690
1000	300	766
1200	300	842
1400	300	939
1600	300	1016
1800	300	1092
2000	300	1203

L	B	cena netto (zł)
600	400	756
800	400	861
1000	400	965
1200	400	1070
1400	400	1196
1600	400	1300
1800	400	1405
2000	400	1544

Szafka wisząca z drzwiami skrzydłowymi

typ: KGT - 082



Dla L>400 szafka z 2-ma drzwiami

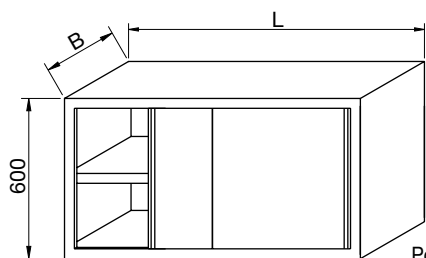
Półka przestawna

L	B	cena netto (zł)
400	300	810
600	300	1058
800	300	1191
1000	300	1323
1200	300	1456

L	B	cena netto (zł)
400	400	910
600	400	1186
800	400	1348
1000	400	1509
1200	400	1670

Szafka wisząca z drzwiami suwanymi

typ: KGT - 083



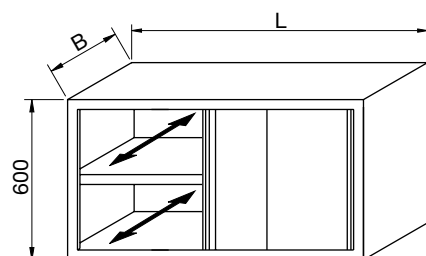
Półka przestawna

L	B	cena netto (zł)
800	300	1023
1000	300	1153
1200	300	1283
1400	300	1413
1600	300	1543
1800	300	1728
2000	300	1893

L	B	cena netto (zł)
800	400	1167
1000	400	1325
1200	400	1484
1400	400	1642
1600	400	1800
1800	400	2014
2000	400	2207

Szafka przelotowa z drzwiami suwanymi

typ: KGT - 086



Półka przestawna

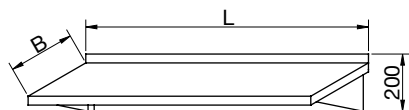
L	B	cena netto (zł)
800	400	1530
1000	400	1720
1200	400	1915
1400	400	2110
1600	400	2305
1800	400	2500
2000	400	2690

L	B	cena netto (zł)
800	500	1710
1000	500	1910
1200	500	2120
1400	500	2340
1600	500	2570
1800	500	2810
2000	500	3060



Półka wisząca na konsolach

typ: KPT - 091



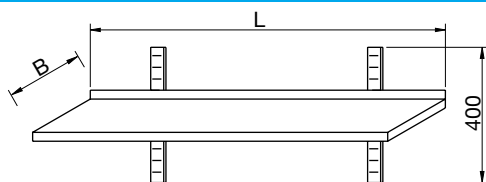
Dla L>1400 półka z 3-ma konsolami

L	B	cena netto (zł)
600	300	189
800	300	210
1000	300	230
1200	300	250
1400	300	271
1600	300	321
1800	300	342

L	B	cena netto (zł)
600	400	253
800	400	286
1000	400	319
1200	400	352
1400	400	385
1600	400	453
1800	400	486

Półka wisząca przestawna

typ: KPT - 092



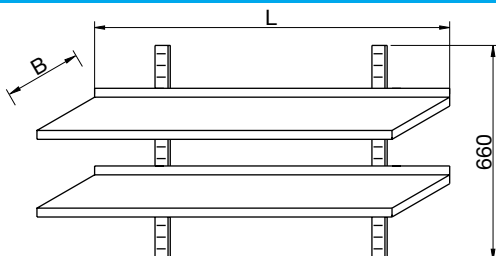
Dla L>1400 półka z 3-ma konsolami

L	B	cena netto (zł)
800	300	251
1000	300	270
1200	300	289
1400	300	307
1600	300	370
1800	300	389

L	B	cena netto (zł)
800	400	328
1000	400	359
1200	400	390
1400	400	421
1600	400	502
1800	400	533

Półka wisząca podwójna przestawna

typ: KPT - 093



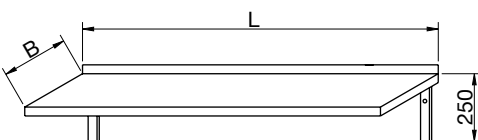
Dla L>1400 półka z 3-ma konsolami

L	B	cena netto (zł)
800	300	471
1000	300	508
1200	300	545
1400	300	582
1600	300	703
1800	300	740

L	B	cena netto (zł)
800	400	624
1000	400	686
1200	400	749
1400	400	811
1600	400	966
1800	400	1028

Półka wisząca pojedyncza

typ: KPT - 094



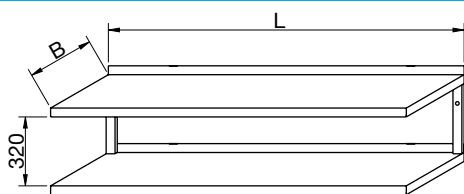
Dla L>1400 półka z 3-ma konsolami

L	B	cena netto (zł)
800	300	261
1000	300	282
1200	300	302
1400	300	322
1600	300	399
1800	300	419

L	B	cena netto (zł)
800	400	336
1000	400	369
1200	400	402
1400	400	435
1600	400	527
1800	400	560

Półka wisząca podwójna

typ: KPT - 095



Dla L>1400 półka z 3-ma konsolami

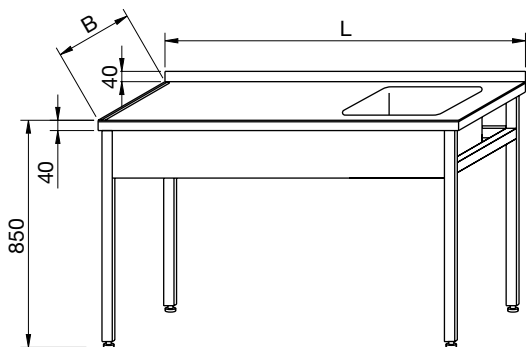
L	B	cena netto (zł)
800	300	500
1000	300	541
1200	300	581
1400	300	622
1600	300	732
1800	300	772

L	B	cena netto (zł)
800	400	635
1000	400	701
1200	400	767
1400	400	833
1600	400	974
1800	400	1040



Stół ze zlewem

typ: KST - 101



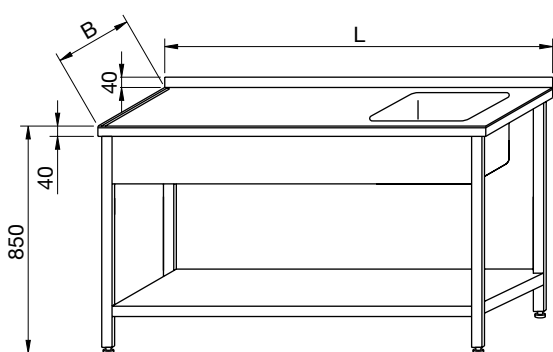
L	B	cena netto (zł)	L	B	cena netto (zł)
600	600	1025	600	700	1191
800	600	1131	800	700	1380
1000	600	1216	1000	700	1482
1200	600	1301	1200	700	1584
1400	600	1421	1400	700	1721
1600	600	1506	1600	700	1824
1800	600	1591	1800	700	1926

Wymiar komory zlewu dla B = 600 - 400 x 400 x 250

B = 700 - 500 x 500 x 250

Stół ze zlewem i półką

typ: KST - 102



L	B	cena netto (zł)	L	B	cena netto (zł)
600	600	1090	600	700	1244
800	600	1225	800	700	1466
1000	600	1339	1000	700	1601
1200	600	1453	1200	700	1737
1400	600	1639	1400	700	1952
1600	600	1758	1600	700	2094
1800	600	1878	1800	700	2236

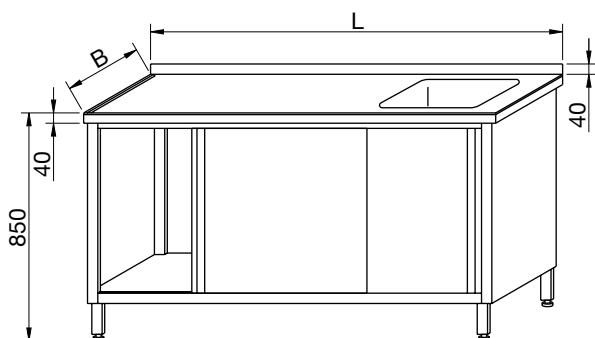
Wymiar komory zlewu dla B = 600 - 400 x 400 x 250

B = 700 - 500 x 500 x 250



Stół ze zlewem i drzwiami suwanymi

typ: KST - 103



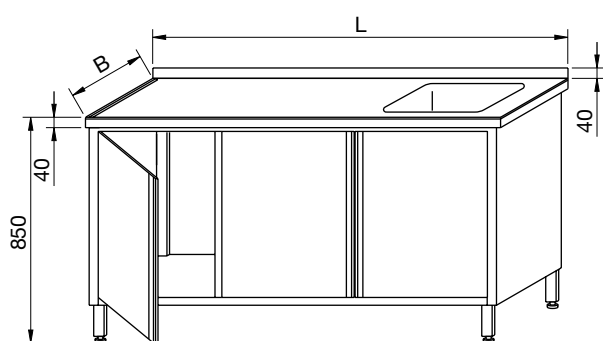
L	B	cena netto (zł)	L	B	cena netto (zł)
1000	600	2012	1000	700	2332
1200	600	2188	1200	700	2531
1400	600	2399	1400	700	2765
1600	600	2576	1600	700	2964
1800	600	2853	1800	700	3264

Wymiar komory zlewu dla B = 600 - 400 x 400 x 250

B = 700 - 500 x 500 x 250

Stół ze zlewem i drzwiami skrzydłowymi

typ: KST - 104



L	B	cena netto (zł)	L	B	cena netto (zł)
1000	600	2151	1000	700	2466
1200	600	2321	1200	700	2657
1400	600	2693	1400	700	3058
1600	600	2868	1600	700	3256
1800	600	3043	1800	700	3454

Wymiar komory zlewu dla B = 600 - 400 x 400 x 250

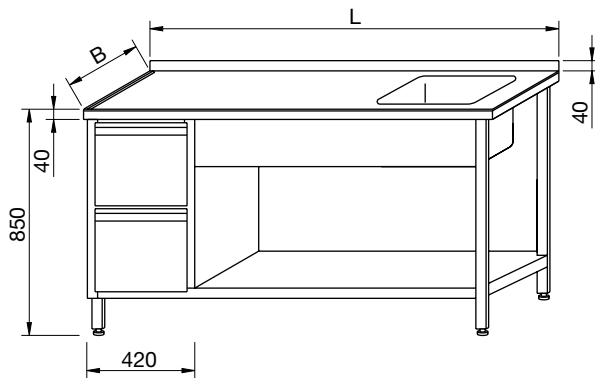
B = 700 - 500 x 500 x 250

Dla L ≥ 1400 stół z 3-ma drzwiami



Stół ze zlewem, szufladami i półką

typ: KST - 105



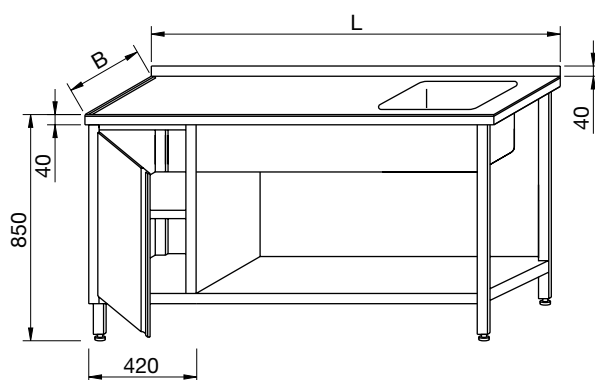
L	B	cena netto (zł)
1000	600	2303
1200	600	2417
1400	600	2604
1600	600	2723
1800	600	2843

L	B	cena netto (zł)
1000	700	2639
1200	700	2775
1400	700	2990
1600	700	3132
1800	700	3274

Wymiar komory zlewu dla B = 600 - 400 x 400 x 250
B = 700 - 500 x 500 x 250

Stół ze zlewem, szafką i półką

typ: KST - 106



L	B	cena netto (zł)
1000	600	2066
1200	600	2180
1400	600	2366
1600	600	2486
1800	600	2605

L	B	cena netto (zł)
1000	700	2389
1200	700	2525
1400	700	2740
1600	700	2883
1800	700	3025

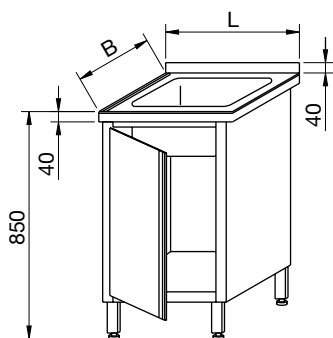
Wymiar komory zlewu dla B = 600 - 400 x 400 x 250
B = 700 - 500 x 500 x 250

Półka przestawna



Stół ze zlewem i szafką

typ: **KST - 107**



L	B	cena netto (zł)
500	600	1546
600	600	1595

L	B	cena netto (zł)
500	700	1747
600	700	1867

Wymiar komory zlewu dla B = 600 - 400 x 400 x 250

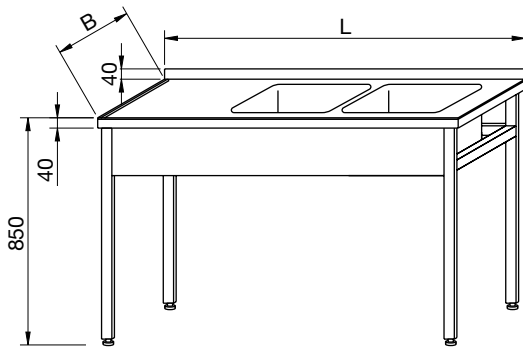
B = 700 - 500 x 500 x 250

Dla stołu 500 x 700 komora zlewu 400 x 400 x 250



Stół z 2-ma zlewami

typ: KST - 121



L	B	cena netto (zł)
1000	600	1463
1200	600	1569
1400	600	1689
1600	600	1774
1800	600	1859

L	B	cena netto (zł)
1000	700	1736
1200	700	1989
1400	700	2126
1600	700	2229
1800	700	2331

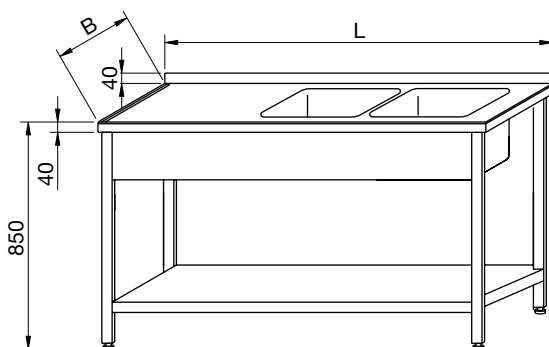
Wymiar komory zlewu dla B = 600 - 400 x 400 x 250

B = 700 - 500 x 500 x 250

Dla stołu 1000 x 700 komory zlewu 400 x 500 x 250

Stół z 2-ma zlewami i półką

typ: KST - 122



L	B	cena netto (zł)
1000	600	1586
1200	600	1721
1400	600	1907
1600	600	2026
1800	600	2146

L	B	cena netto (zł)
1000	700	1842
1200	700	2127
1400	700	2343
1600	700	2485
1800	700	2627

Wymiar komory zlewu dla B = 600 - 400 x 400 x 250

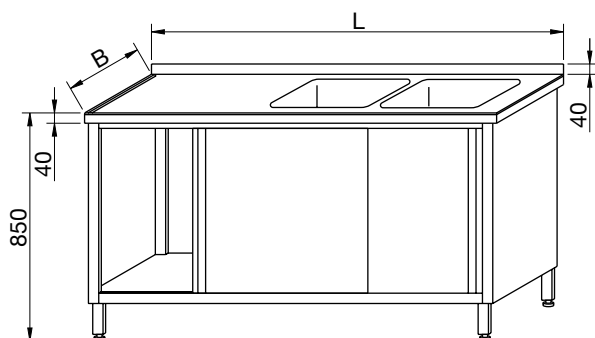
B = 700 - 500 x 500 x 250

Dla stołu 1000 x 700 komory zlewu 400 x 500 x 250



Stół z 2-ma zlewami i drzwiami suwanymi

typ: **KST - 123**



L	B	cena netto (zł)	L	B	cena netto (zł)
1000	600	2259	1000	700	2586
1200	600	2456	1200	700	2936
1400	600	2667	1400	700	3170
1600	600	2844	1600	700	3369
1800	600	3121	1800	700	3669

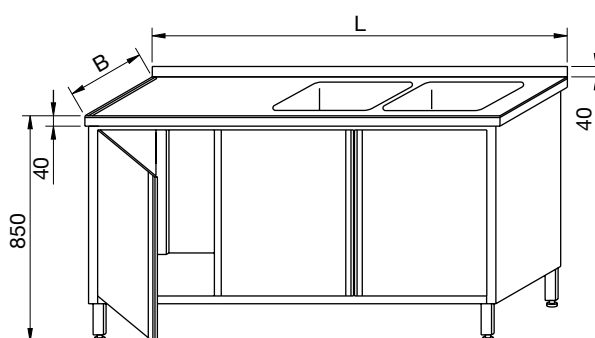
Wymiar komory zlewu dla B = 600 - 400 x 400 x 250

B = 700 - 500 x 500 x 250

Dla stołu 1000 x 700 komory zlewu 400 x 500 x 250

Stół z 2-ma zlewami i drzwiami szkrzydłowymi

typ: **KST - 124**



L	B	cena netto (zł)	L	B	cena netto (zł)
1000	600	2425	1000	700	2752
1200	600	2621	1200	700	3100
1400	600	2961	1400	700	3464
1600	600	3136	1600	700	3661
1800	600	3311	1800	700	3859

Wymiar komory zlewu dla B = 600 - 400 x 400 x 250

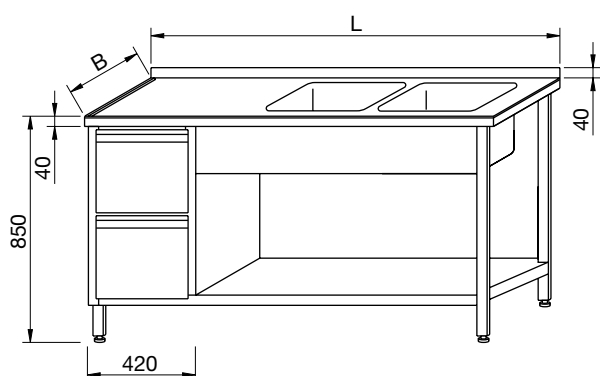
B = 700 - 500 x 500 x 250

Dla stołu 1000 x 700 komory zlewu 400 x 500 x 250

Dla L ≥ 1400 stół z 3-ma drzwiami

Stół z 2-ma zlewami, szufladami i półką

typ: KST - 125



L	B	cena netto (zł)
1400	600	2835
1600	600	2955
1800	600	3074
2000	600	3194
2200	600	3402
2400	600	3521

L	B	cena netto (zł)
1400	700	3228
1600	700	3501
1800	700	3643
2000	700	3785
2200	700	4016
2400	700	4158

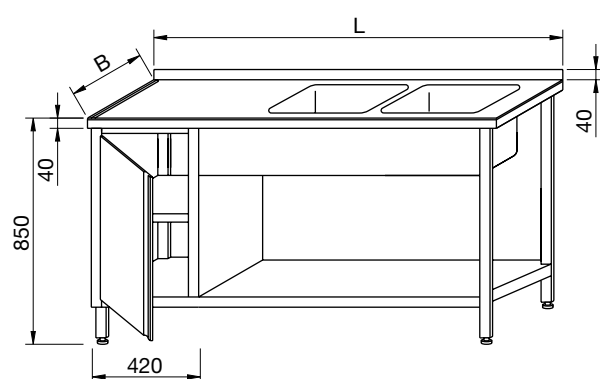
Wymiar komory zlewu dla B = 600 - 400 x 400 x 250

B = 700 - 500 x 500 x 250

Dla stołu 1400 x 700 komory zlewu 400 x 500 x 250

Stół z 2-ma zlewami, szafką i półką

typ: KST - 126



L	B	cena netto (zł)
1400	600	2683
1600	600	2803
1800	600	2922
2000	600	3042
2200	600	3250
2400	600	3369

L	B	cena netto (zł)
1400	700	3064
1600	700	3337
1800	700	3479
2000	700	3621
2200	700	3852
2400	700	3994

Wymiar komory zlewu dla B = 600 - 400 x 400 x 250

B = 700 - 500 x 500 x 250

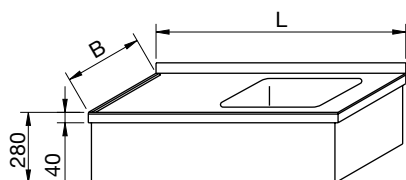
Dla stołu 1400 x 700 komory zlewu 400 x 500 x 250

Półka przestawna



Stół wiszący ze zlewem

typ: **KST - 131**



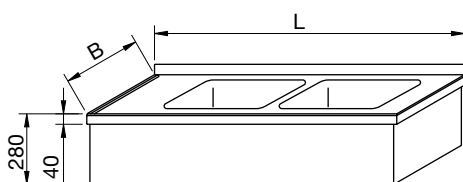
L	B	cena netto (zł)	L	B	cena netto (zł)
600	600	1070	600	700	1313
800	600	1175	800	700	1435
1000	600	1258	1000	700	1535
1200	600	1341	1200	700	1636

Wymiar komory zlewu dla B = 600 - 400 x 400 x 250

B = 700 - 500 x 500 x 250

Stół wiszący z 2-ma zlewami

typ: **KST - 132**



L	B	cena netto (zł)	L	B	cena netto (zł)
1000	600	1546	1000	700	1824
1200	600	1644	1200	700	2076

Wymiar komory zlewu dla B = 600 - 400 x 400 x 250

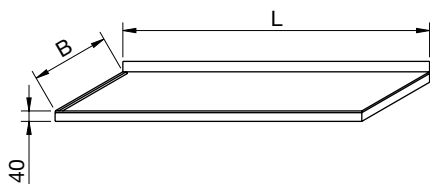
B = 700 - 500 x 500 x 250

Dla stołu 1000 x 700 komory zlewu 400 x 500 x 250



Płyta zagłębiona

typ: KST - 134

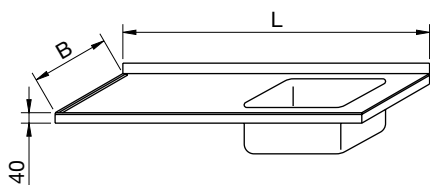


L	B	cena netto (zł)
800	600	422
1000	600	489
1200	600	555
1400	600	650
1600	600	716
1800	600	783

L	B	cena netto (zł)
800	700	517
1000	700	600
1200	700	684
1400	700	803
1600	700	887
1800	700	971

Płyta ze zlewem

typ: KST - 135



L	B	cena netto (zł)
800	600	751
1000	600	817
1200	600	884
1400	600	985
1600	600	1052
1800	600	1118

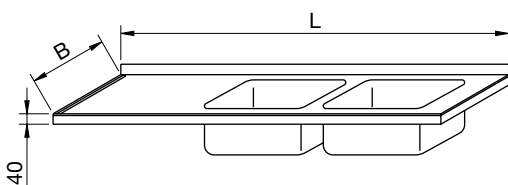
L	B	cena netto (zł)
800	700	994
1000	700	1078
1200	700	1162
1400	700	1280
1600	700	1364
1800	700	1448

Wymiar komory zlewu dla B = 600 - 400 x 400 x 250

B = 700 - 500 x 500 x 250

Płyta ze zlewem 2-komorowym

typ: KST - 136



L	B	cena netto (zł)
1000	600	1099
1200	600	1187
1400	600	1288
1600	600	1355
1800	600	1421

L	B	cena netto (zł)
1000	700	1367
1200	700	1602
1400	700	1721
1600	700	1804
1800	700	1888

Wymiar komory zlewu dla B = 600 - 400 x 400 x 250

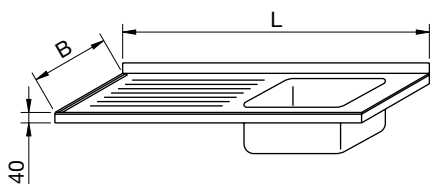
B = 700 - 500 x 500 x 250

Dla płyty 1000 x 700 komory zlewu 400 x 500 x 250



Płyta ze zlewem i ociekaczem

typ: KST - 137



L	B	cena netto (zł)
1000	600	887
1200	600	954
1400	600	1020
1600	600	1087
1800	600	1153

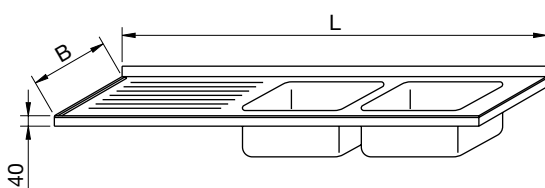
L	B	cena netto (zł)
1000	700	1162
1200	700	1246
1400	700	1329
1600	700	1413
1800	700	1497

Wymiar komory zlewu dla B = 600 - 400 x 400 x 250

B = 700 - 500 x 500 x 250

Płyta ze zlewem 2-komorowym i ociekaczem

typ: KST - 138



L	B	cena netto (zł)
1400	600	1323
1600	600	1390
1800	600	1456

L	B	cena netto (zł)
1400	700	1770
1600	700	1853
1800	700	1937

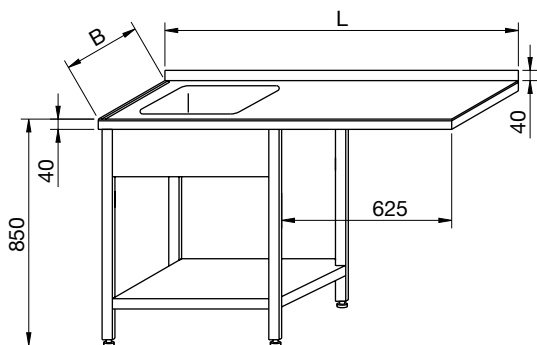
Wymiar komory zlewu dla B = 600 - 400 x 400 x 250

B = 700 - 500 x 500 x 250



Stół ze zlewem i półką

typ: KST - 141



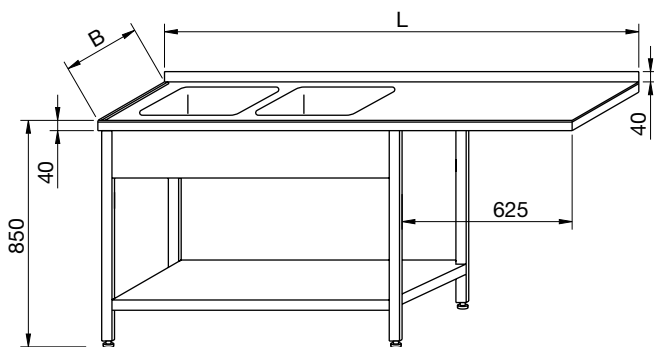
L	B	cena netto (zł)	L	B	cena netto (zł)
1200	600	1378	1200	700	1605
1400	600	1492	1400	700	1806
1600	600	1606	1600	700	1941
1800	600	1720	1800	700	2077

Wymiar komory zlewu dla B = 600 - 400 x 400 x 250

B = 700 - 500 x 500 x 250

Stół z 2-ma zlewami i półką

typ: KST - 142



L	B	cena netto (zł)	L	B	cena netto (zł)
1600	600	1935	1600	700	2283
1800	600	2054	1800	700	2555
2000	600	2175	2000	700	2697

Wymiar komory zlewu dla B = 600 - 400 x 400 x 250

B = 700 - 500 x 500 x 250

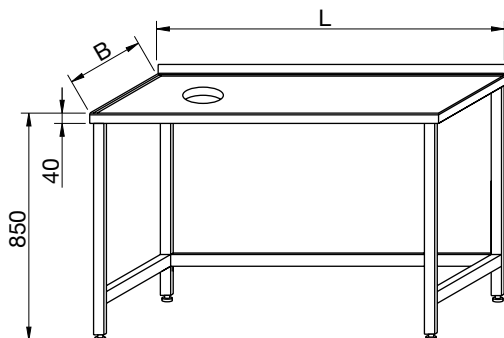
Dla stołu 1600 x 700 komory zlewu 400 x 500 x 250





Stół z otworem na odpadki

typ: KST - 143

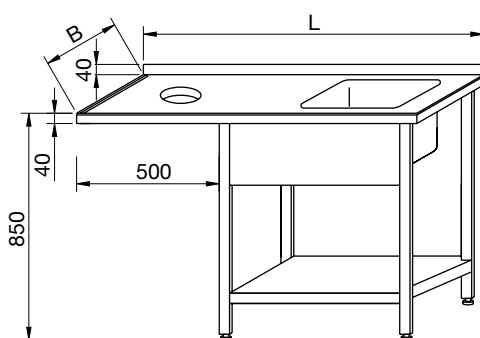


L	B	cena netto (zł)
1000	600	983
1200	600	1059
1400	600	1135

L	B	cena netto (zł)
1000	700	1088
1200	700	1181
1400	700	1275

Stół ze zlewem, otworem na odpadki i półką

typ: KST - 144



L	B	cena netto (zł)
1000	600	1415
1200	600	1529
1400	600	1678
1600	600	1792
1800	600	1906

L	B	cena netto (zł)
1000	700	1633
1200	700	1833
1400	700	2004
1600	700	2140
1800	700	2275

Wymiar komory zlewu dla B = 600 - 400 x 400 x 250

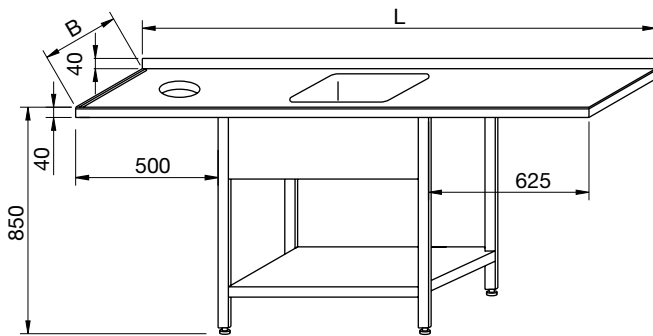
B = 700 - 500 x 500 x 250

Dla stołu 1000 x 700 komora zlewu 400 x 500 x 250



Stół ze zlewem, otworem na odpadki i półką

typ: KST - 145



L	B	cena netto (zł)
1600	600	1624
1800	600	1738

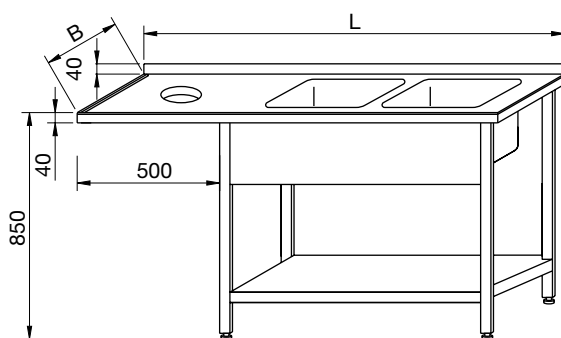
L	B	cena netto (zł)
1800	700	2085
2000	700	2220

Wymiar komory zlewu dla B = 600 - 400 x 400 x 250

B = 700 - 500 x 500 x 250

Stół z 2-ma zlewami, otworem na odpadki i półką

typ: KST - 146



L	B	cena netto (zł)
1600	600	2066
1800	600	2186

L	B	cena netto (zł)
1600	700	2519
1800	700	2661

Wymiar komory zlewu dla B = 600 - 400 x 400 x 250

B = 700 - 500 x 500 x 250

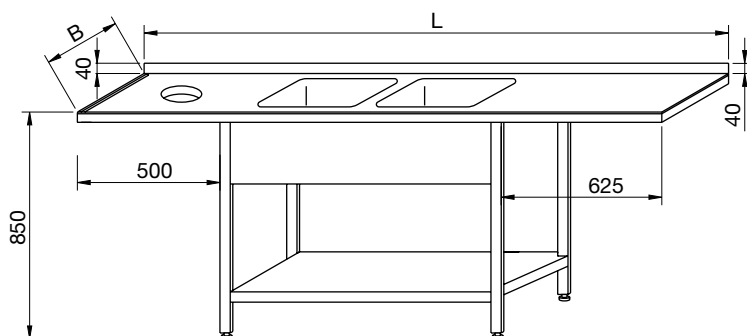




Stół z 2-ma zlewami, otworem na odpadki i półką

typ: KST - 147

L	B	cena netto (zł)	L	B	cena netto (zł)
2200	600	2297	2200	700	2830
2400	600	2416	2400	700	2972



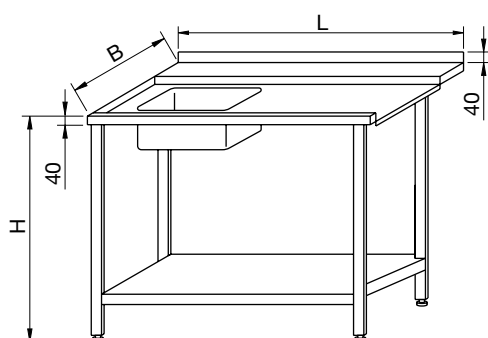
Wymiar komory zlewu dla B = 600 - 400 x 400 x 250

B = 700 - 500 x 500 x 250

Stół załadowczy do zmywarki ze zlewem

typ: KST - 151

L	B	H	cena netto (zł)
1000	według typu zmywarki		1754
1200	według typu zmywarki		1888
1400	według typu zmywarki		2040
1600	według typu zmywarki		2228
1800	według typu zmywarki		2351



Komora 500 x 400 x 250

Przy zamówieniu podać typ zmywarki

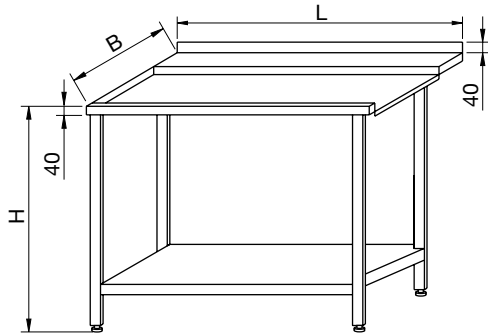
Dopłata:

- rolki do stołu - cena na tel.



Stół wyładowczy do zmywarki

typ: KST - 152



L	B	H	cena netto (zł)
1000	według typu zmywarki		1356
1200	według typu zmywarki		1490
1400	według typu zmywarki		1660
1600	według typu zmywarki		1850
1800	według typu zmywarki		1971

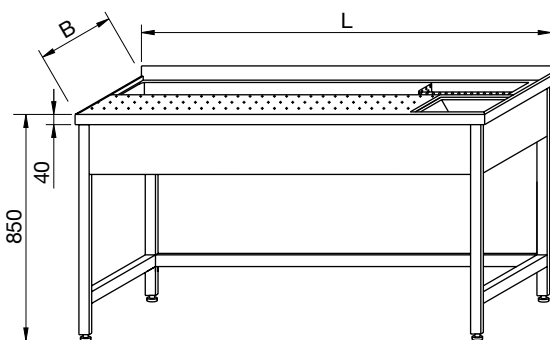
Przy zamówieniu podać typ zmywarki

Dopłata:

- rolki do stołu - cena na tel.
- wyłącznik krańcowy - cena na tel.

Stół do obróbki produktów

typ: KST - 156



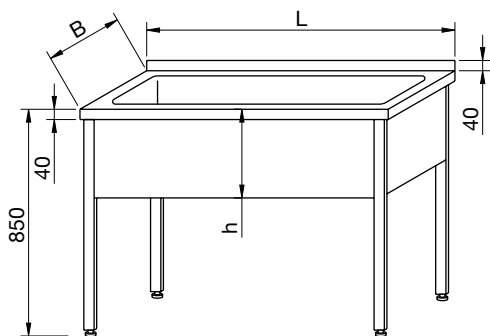
L	B	cena netto (zł)	L	B	cena netto (zł)
1200	600	2018	1200	700	2154
1400	600	2171	1400	700	2323





Stół z basenem

typ: KBT - 161

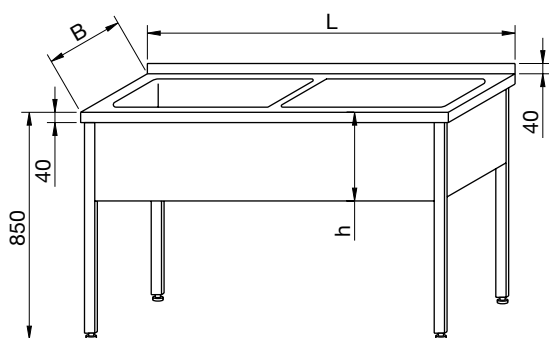


h = 300		
L	B	cena netto (zł)
800	600	1425
1000	600	1556
1200	600	1687
800	700	1519
1000	700	1658
1200	700	1797

h = 400		
L	B	cena netto (zł)
800	600	1559
1000	600	1702
1200	600	1845
800	700	1666
1000	700	1817
1200	700	1968

Stół z basenem 2-komorowym

typ: KBT - 162



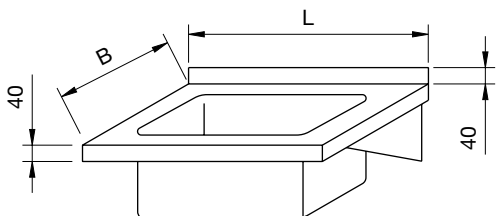
h = 300		
L	B	cena netto (zł)
1200	600	2008
1400	600	2133
1600	600	2257
1800	600	2381
1200	700	2160
1400	700	2292
1600	700	2424
1800	700	2557

h = 400		
L	B	cena netto (zł)
1200	600	2237
1400	600	2382
1600	600	2526
1800	600	2671
1200	700	2409
1400	700	2562
1600	700	2714
1800	700	2867



Umywalka

typ: **KUT - 171**

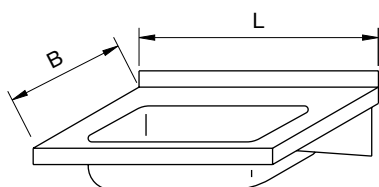


L	B	cena netto (zł)
450	450	636

Komora 340 x 300 x 180

Umywalka

typ: **KUT - 172**

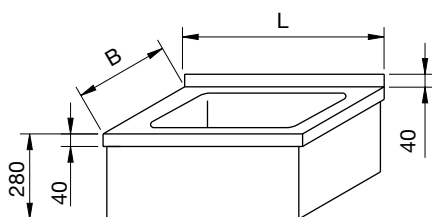


L	B	cena netto (zł)
400	385	522

Komora 345 x 250 x 110

Umywalka zabudowana

typ: **KUT - 173**



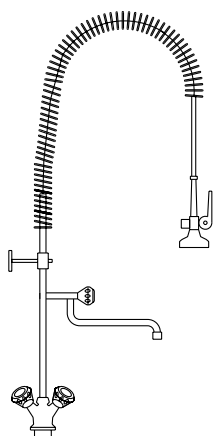
L	B	cena netto (zł)
450	450	783

Komora 340 x 300 x 180



Spryskiwacz

typ: KST - 177

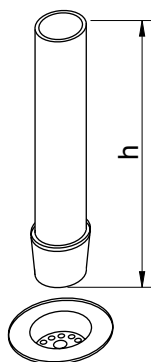


Cena netto (zł)

na tel.

Rura przelewowa z gniazdem

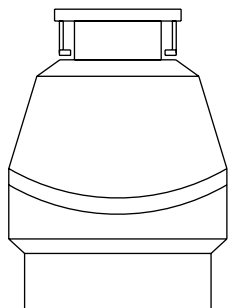
typ: KST - 178



H	cena netto (zł)
150	na tel.
200	na tel.
250	na tel.

Młynek koloidalny

typ: KST - 179



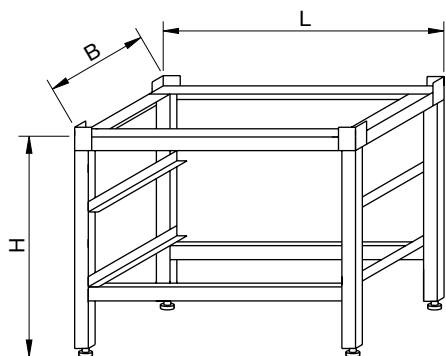
Cena netto (zł)

na tel.



Podstawa pod zmywarkę

typ: KZT - 181

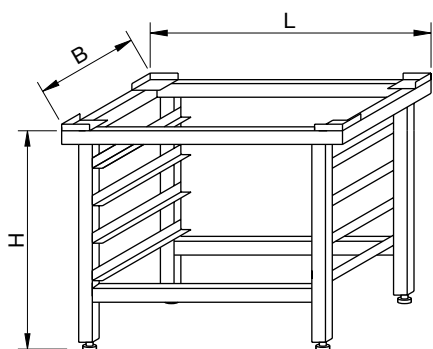


L	B	H	cena netto (zł)
470	440	550	456
590	550	400	452
600	530	550	497

Przy zamówieniu podać typ zmywarki

Podstawa pod piec

typ: KFT - 185



L	B	H	cena netto (zł)
723	608	650	771
720	600	700	768
625	660	740	782
720	610	740	772

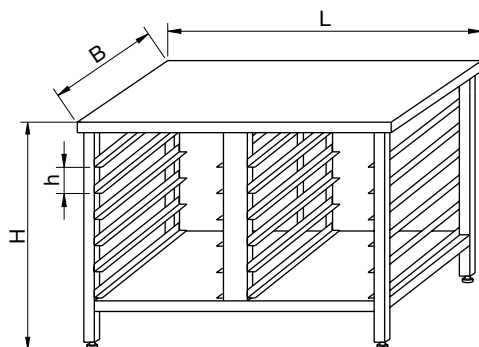
Przy zamówieniu podać typ pieca





Podstawa pod piec

typ: KFT - 186

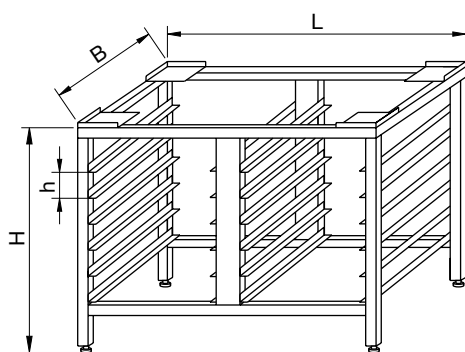


L	B	H	h	cena netto (zł)
920	700	737	72	1265
950	720	800	72	1307
830	540	850	72	1136

Przy zamówieniu podać typ pieca

Podstawa pod piec

typ: KFT - 187

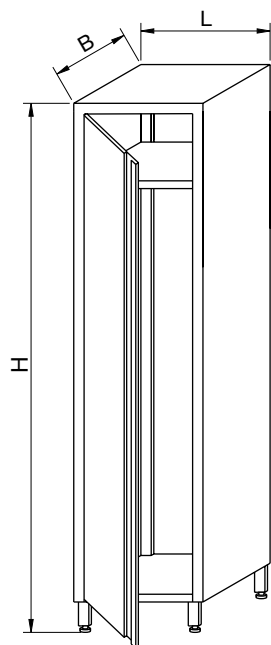


L	B	H	h	cena netto (zł)
890	660	850	80	1280
845	724	850	65	1275
845	724	696	65	1228
835	600	850	75	1218
830	585	700	65	1110
790	600	800	85	1183

Przy zamówieniu podać typ pieca

Szafa na środki czystości

typ: KDT - 201



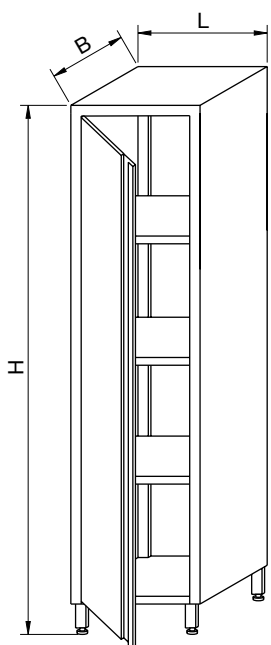
Półka zamocowana na stałe

L	B	H	cena netto (zł)
400	500	1800	1830
500	500	1800	2000
600	500	1800	2170
400	600	1800	1969
500	600	1800	2146
600	600	1800	2322

L	B	H	cena netto (zł)
400	500	2000	1985
500	500	2000	2169
600	500	2000	2353
400	600	2000	2132
500	600	2000	2323
600	600	2000	2514

Szafa magazynowa

typ: KDT - 202



Półki przestawne

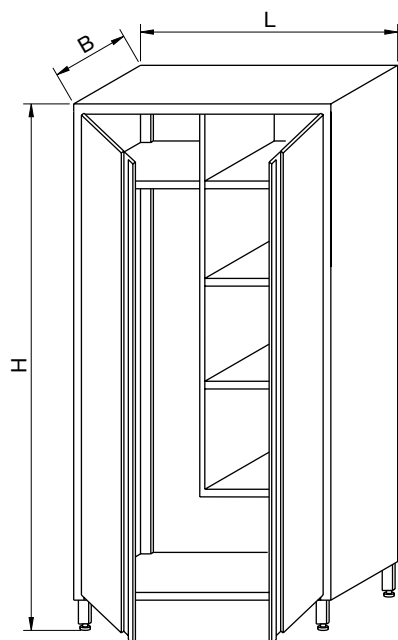
L	B	H	cena netto (zł)
400	500	1800	1982
500	500	1800	2182
600	500	1800	2382
400	600	1800	2140
500	600	1800	2351
600	600	1800	2562

L	B	H	cena netto (zł)
400	500	2000	2137
500	500	2000	2351
600	500	2000	2565
400	600	2000	2303
500	600	2000	2528
600	600	2000	2753



Szafa na środki czystości

typ: KDT - 203



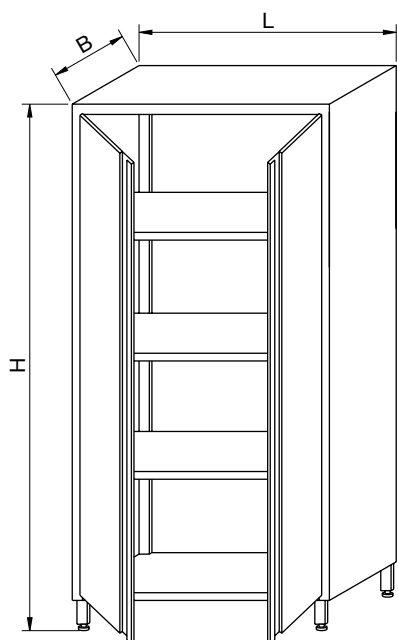
Półka zamocowana na stałe

L	B	H	cena netto (zł)
800	500	1800	3297
1000	500	1800	3682
1200	500	1800	4101
800	600	1800	3527
1000	600	1800	3932
1200	600	1800	4377

L	B	H	cena netto (zł)
800	500	2000	3548
1000	500	2000	3961
1200	500	2000	4407
800	600	2000	3791
1000	600	2000	4224
1200	600	2000	4697

Szafa magazynowa z drzwiami skrzydłowymi

typ: KDT - 204



Półki przestawne

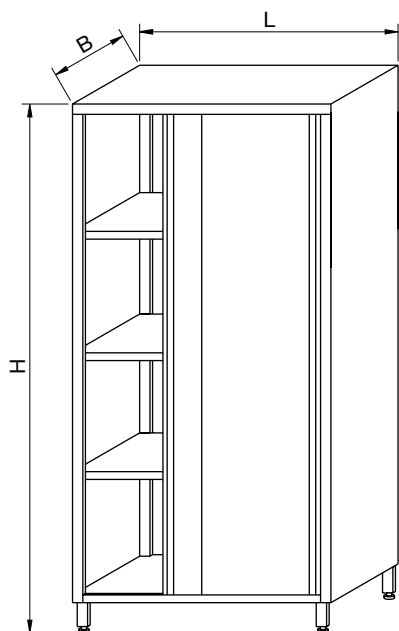
L	B	H	cena netto (zł)
800	500	1800	3013
1000	500	1800	3411
1200	500	1800	3931
800	600	1800	3215
1000	600	1800	3635
1200	600	1800	4203

L	B	H	cena netto (zł)
800	500	2000	3226
1000	500	2000	3652
1200	500	2000	4200
800	600	2000	3437
1000	600	2000	3885
1200	600	2000	4480



Szafa magazynowa z drzwiami suwanymi

typ: KDT - 205



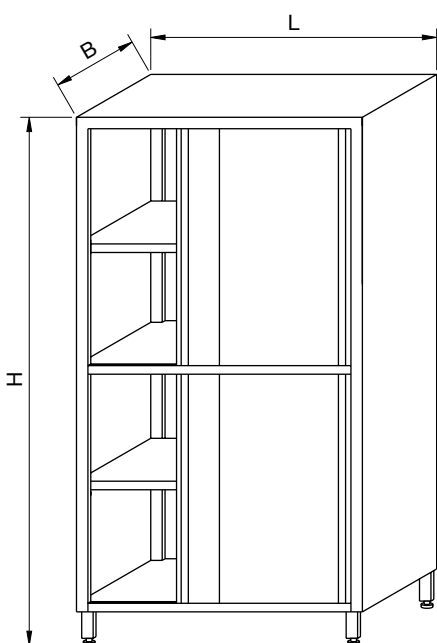
Półki przestawne

L	B	H	cena netto (zł)
800	500	1800	2771
1000	500	1800	3153
1200	500	1800	3639
1400	500	1800	4074
800	600	1800	2973
1000	600	1800	3378
1200	600	1800	3911
1400	600	1800	4373

L	B	H	cena netto (zł)
800	500	2000	3010
1000	500	2000	3417
1200	500	2000	3929
1400	500	2000	4390
800	600	2000	3221
1000	600	2000	3651
1200	600	2000	4210
1400	600	2000	4697

Szafa magazynowa z drzwiami suwanymi

typ: KDT - 206



Półki przestawne

L	B	H	cena netto (zł)
800	500	1800	2882
1000	500	1800	3249
1200	500	1800	3697
1400	500	1800	4114
800	600	1800	3089
1000	600	1800	3481
1200	600	1800	3971
1400	600	1800	4414

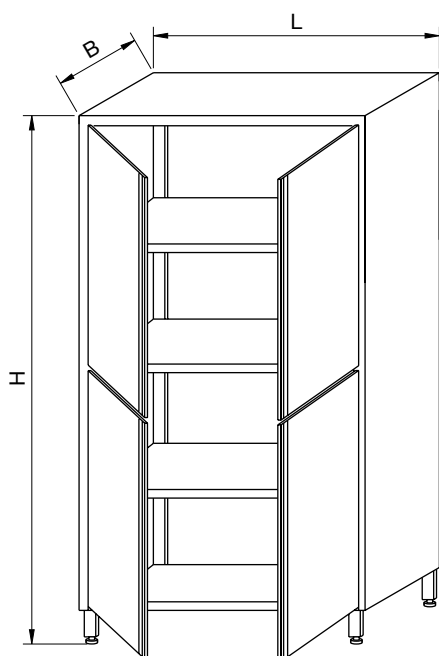
L	B	H	cena netto (zł)
800	500	2000	3123
1000	500	2000	3516
1200	500	2000	3990
1400	500	2000	4432
800	600	2000	3339
1000	600	2000	3756
1200	600	2000	4271
1400	600	2000	4740





Szafa magazynowa z drzwiami skrzydłowymi

typ: **KDT - 207**



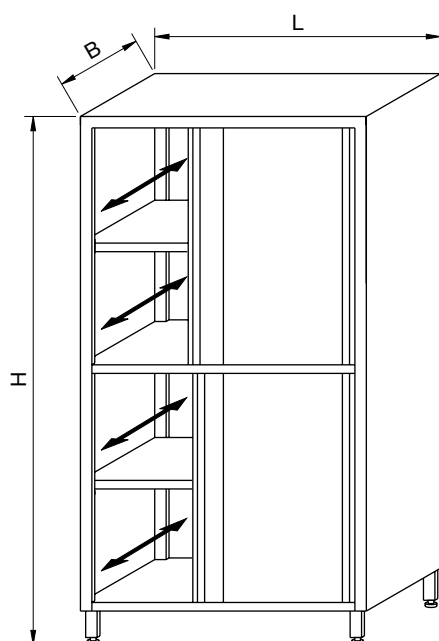
Półki przestawne

L	B	H	cena netto (zł)
800	500	1800	3197
1000	500	1800	3592
1200	500	1800	4069
800	600	1800	3404
1000	600	1800	3822
1200	600	1800	4342

L	B	H	cena netto (zł)
800	500	2000	3411
1000	500	2000	3833
1200	500	2000	4338
800	600	2000	3626
1000	600	2000	4072
1200	600	2000	4620

Szafa przelotowa z drzwiami suwanymi

typ: **KDT - 208**



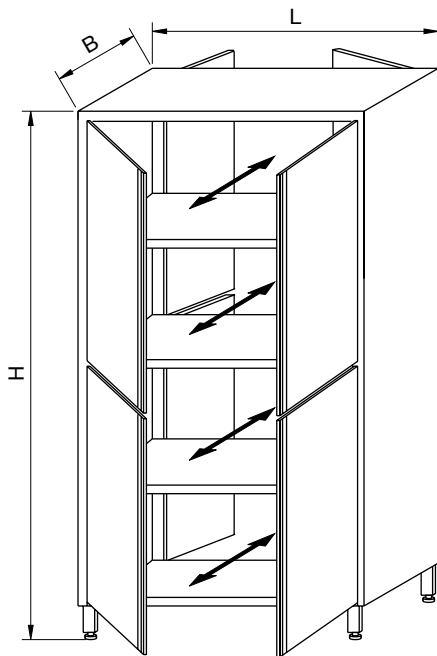
Półki przestawne

L	B	H	cena netto (zł)
800	600	1800	3675
1000	600	1800	4166
1200	600	1800	4752
1400	600	1800	5294
800	700	1800	3884
1000	700	1800	4398
1200	700	1800	5027
1400	700	1800	5596

L	B	H	cena netto (zł)
800	600	2000	3968
1000	600	2000	4493
1200	600	2000	5113
1400	600	2000	5690
800	700	2000	4185
1000	700	2000	4734
1200	700	2000	5397
1400	700	2000	6000

Szafa przelotowa z drzwiami skrzydłowymi

typ: KDT - 210



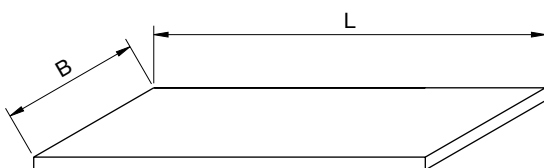
Półki przestawne

L	B	H	cena netto (zł)
800	600	1800	4109
1000	600	1800	4613
1200	600	1800	5218
800	700	1800	4317
1000	700	1800	4845
1200	700	1800	5492

L	B	H	cena netto (zł)
800	600	2000	4419
1000	600	2000	4962
1200	600	2000	5605
800	700	2000	4636
1000	700	2000	5202
1200	700	2000	5888

Półka do szafy

typ: KDT - 221



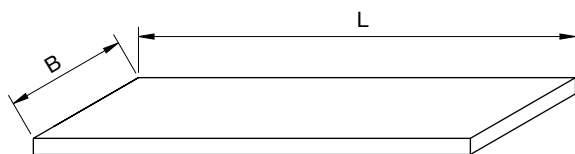
L	B	cena netto (zł)
800	600	238
1000	600	277
1200	600	315

L	B	cena netto (zł)
800	700	260
1000	700	305
1200	700	349



Półka do regału

typ: KRT - 301

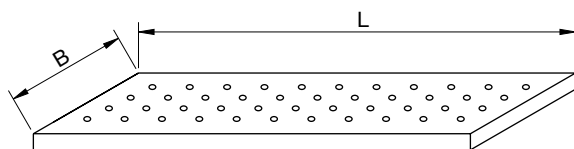


L	B	cena netto (zł)
800	400	195
1000	400	221
1200	400	246

L	B	cena netto (zł)
800	500	219
1000	500	250
1200	500	280

Półka do regału perforowana

typ: KRT - 302

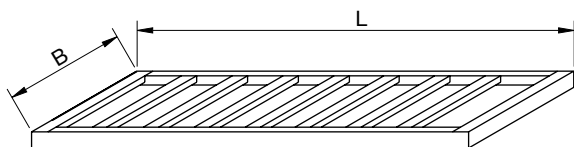


L	B	cena netto (zł)
800	400	209
1000	400	235
1200	400	260

L	B	cena netto (zł)
800	500	233
1000	500	264
1200	500	294

Półka do regału gretingowa

typ: KRT - 303



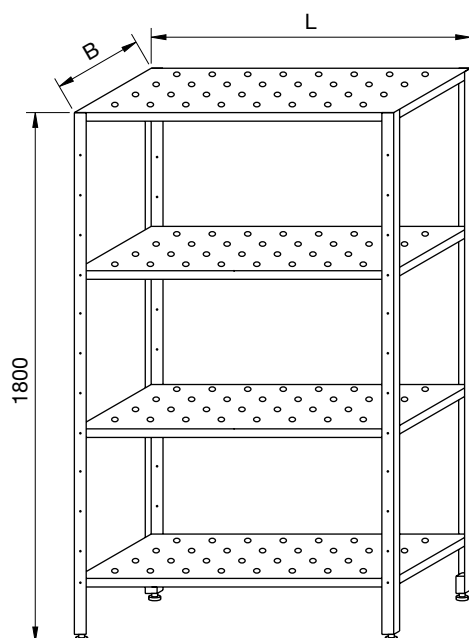
L	B	cena netto (zł)
800	400	246
1000	400	284
1200	400	323

L	B	cena netto (zł)
800	500	265
1000	500	309
1200	500	353



Regał skręcany perforowany

typ: KRT - 311

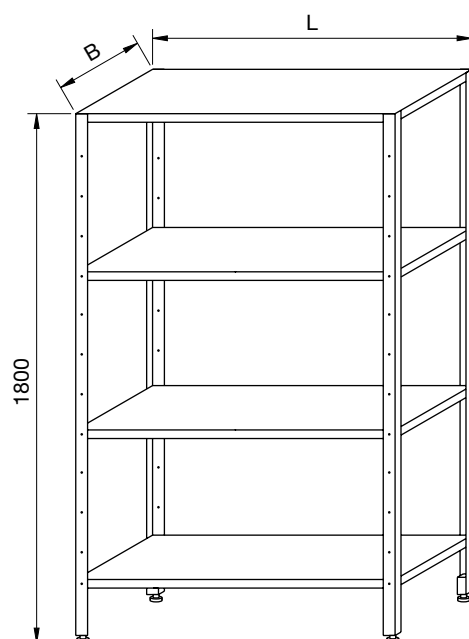


L	B	cena netto (zł)
800	400	893
1000	400	993
1200	400	1092

L	B	cena netto (zł)
800	500	986
1000	500	1107
1200	500	1228

Regał skręcany

typ: KRT - 312



L	B	cena netto (zł)
800	400	872
1000	400	972
1200	400	1071

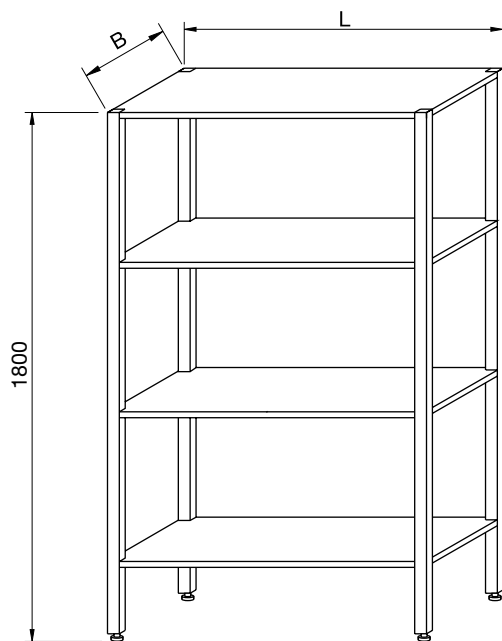
L	B	cena netto (zł)
800	500	965
1000	500	1086
1200	500	1207





Regał magazynowy

typ: **KRT - 313**



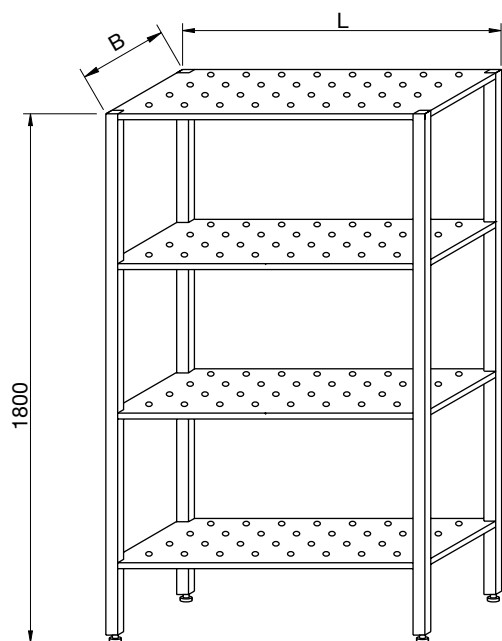
Półki zamocowane na stałe

L	B	cena netto (zł)
800	400	975
1000	400	1076
1200	400	1178

L	B	cena netto (zł)
800	500	1068
1000	500	1191
1200	500	1314

Regał perforowany

typ: **KRT - 314**



Półki zamocowane na stałe

L	B	cena netto (zł)
800	400	996
1000	400	1097
1200	400	1199

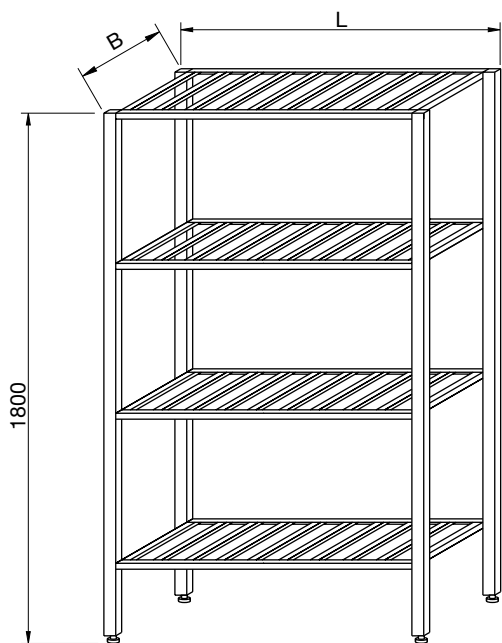
L	B	cena netto (zł)
800	500	1089
1000	500	1212
1200	500	1335





Regał gretingowy

typ: KRT - 315



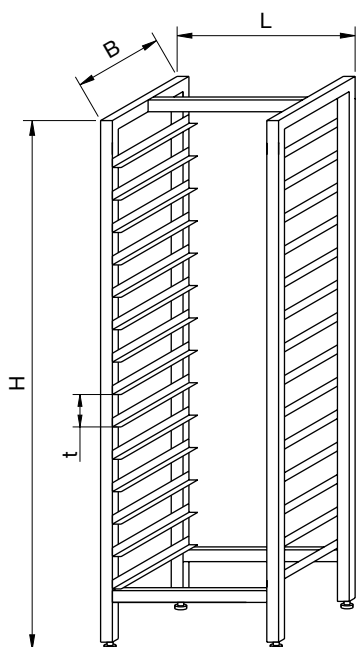
Półki zamocowane na stałe

L	B	cena netto (zł)
800	400	1378
1000	400	1519
1200	400	1660

L	B	cena netto (zł)
800	500	1456
1000	500	1618
1200	500	1780

Regał na pojemniki GN 2/1

typ: KRT - 321



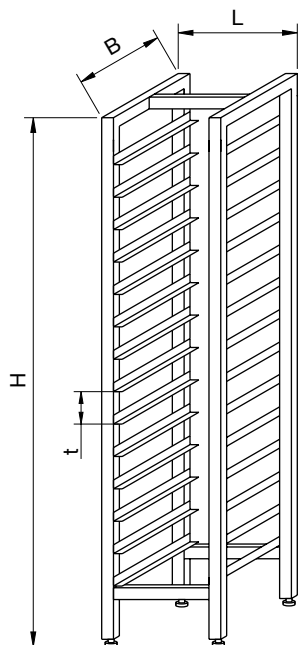
L	B	H	t	cena netto (zł)
605	660	1800	110	1180





Regał na pojemniki GN 1/1

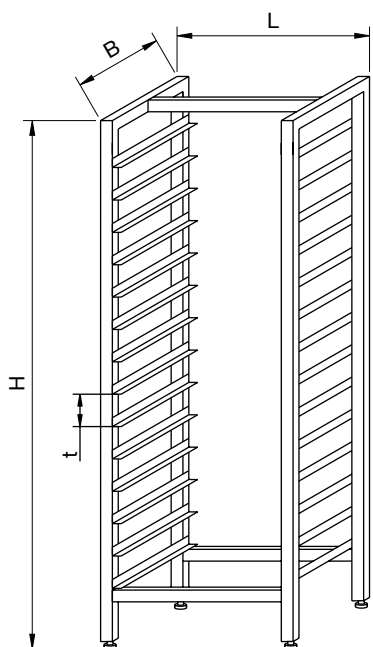
typ: **KRT - 322**



L	B	H	t	cena netto (zł)
400	540	1800	110	1077

Regał na tace piekarnicze

typ: **KRT - 323**



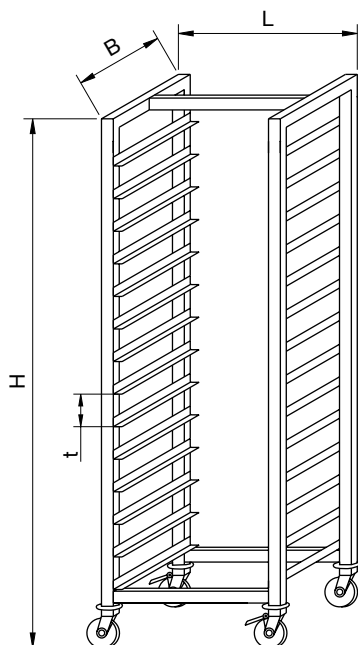
L	B	H	t	cena netto (zł)
480	610	1800	110	1301
680	610	1800	110	1336
880	610	1800	110	1371
480	610	1800	150	1166
680	610	1800	150	1201
880	610	1800	150	1236





Regał jezdny na pojemniki GN 2/1

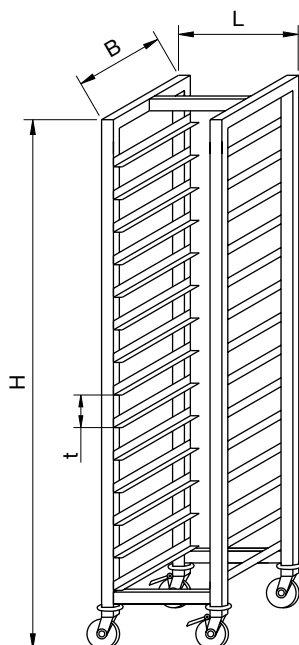
typ: KRT - 351



L	B	H	t	cena netto (zł)
605	660	1800	110	1458

Regał jezdny na pojemniki GN 1/1

typ: KRT - 352



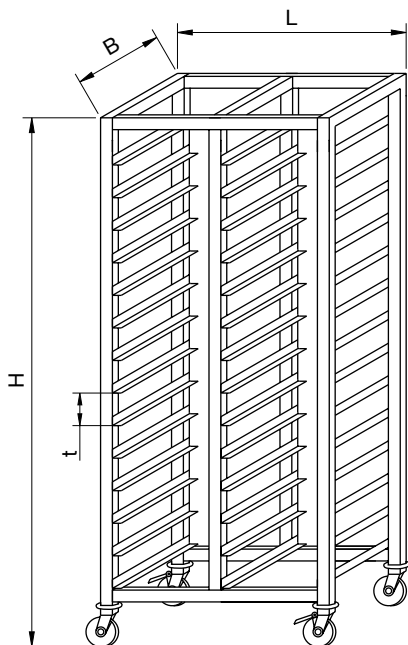
L	B	H	t	cena netto (zł)
400	540	1800	110	1354





Regał jezdny na pojemniki 2 x GN 1/1

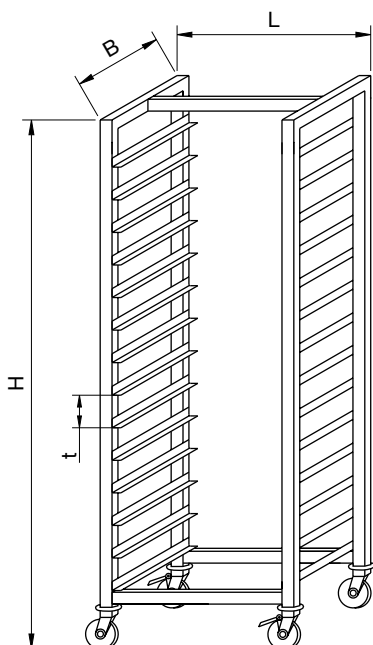
typ: **KRT - 353**



L	B	H	t	cena netto (zł)
770	540	1800	110	2042

Regał jezdny na tace piekarnicze

typ: **KRT - 354**



L	B	H	t	cena netto (zł)
480	600	1800	110	1582
680	600	1800	110	1620
880	600	1800	110	1655
480	600	1800	150	1451
680	600	1800	150	1486
880	600	1800	150	1521

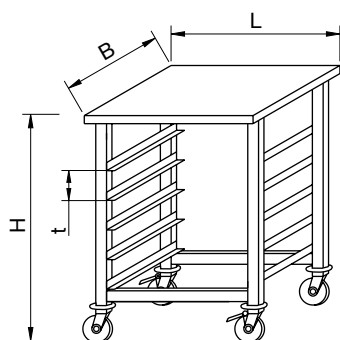




Regał jezdny na pojemniki GN 1/1

typ: **KRT - 356**

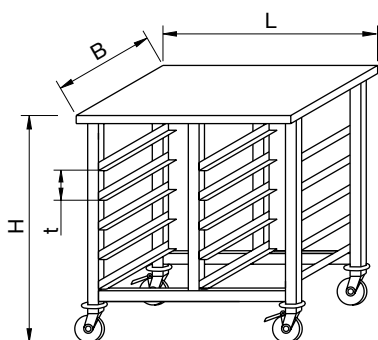
L	B	H	t	cena netto (zł)
450	600	850	110	1040
450	700	850	110	1075



Regał jezdny na pojemniki 2 x GN 1/1

typ: **KRT - 357**

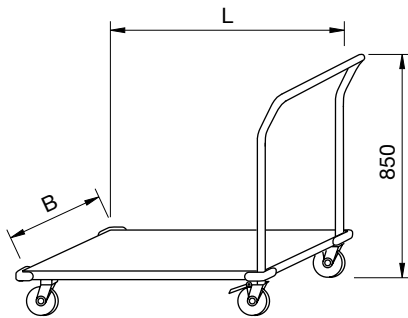
L	B	H	t	cena netto (zł)
830	600	850	110	1431
830	700	850	110	1495





Wózek transportowy

typ: KWT - 400

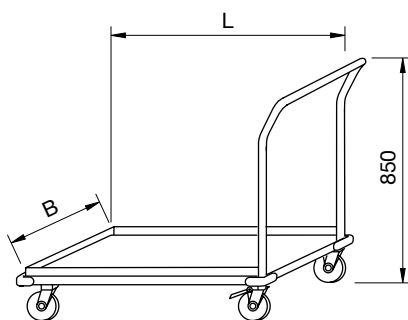


L	B	cena netto (zł)
600	500	925
700	500	971
800	500	1017
900	500	1063
1000	500	1110

L	B	cena netto (zł)
600	600	956
700	600	1006
800	600	1056
900	600	1106
1000	600	1157

Wózek transportowy

typ: KWT - 401



L	B	cena netto (zł)
600	500	1074
700	500	1124
800	500	1174
900	500	1224
1000	500	1275

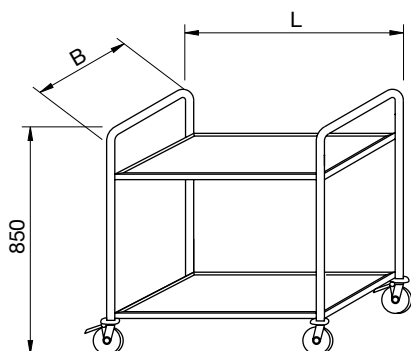
L	B	cena netto (zł)
600	600	1109
700	600	1163
800	600	1217
900	600	1271
1000	600	1326





Wózek kelnerski

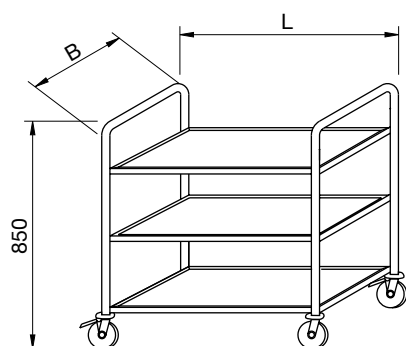
typ: KWT - 402



L	B	cena netto (zł)	L	B	cena netto (zł)
600	500	733	600	600	780
700	500	769	700	600	822
800	500	805	800	600	864
900	500	842	900	600	905
1000	500	878	1000	600	947

Wózek kelnerski

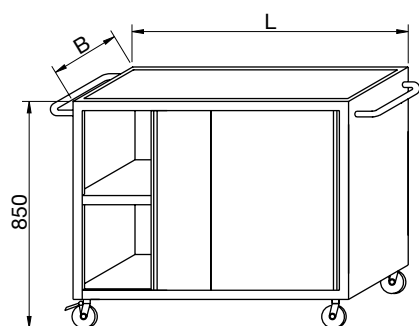
typ: KWT - 403



L	B	cena netto (zł)	L	B	cena netto (zł)
600	500	933	600	600	998
700	500	984	700	600	1057
800	500	1035	800	600	1116
900	500	1086	900	600	1175
1000	500	1138	1000	600	1235

Wózek z szafką

typ: KWT - 406



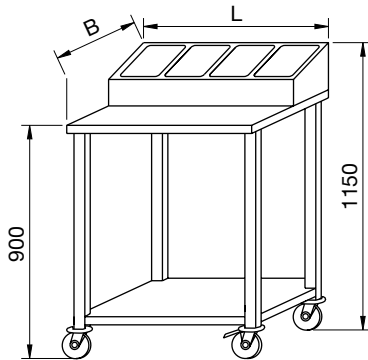
L	B	cena netto (zł)
800	600	2264
1000	600	2492





Pomocnik kelnerski

typ: KWT - 408

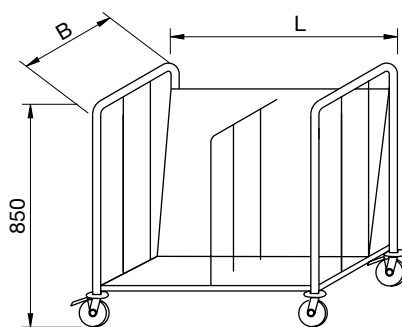


L	B	szt.	cena netto (zł)
655	500	4	1221
817	500	5	1321
980	500	6	1421

Ceny bez pojemników GN 1/4

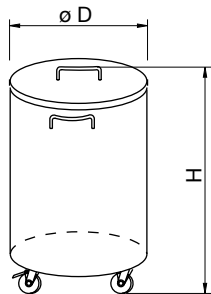
Wózek do transportu talerzy

typ: KWT - 410

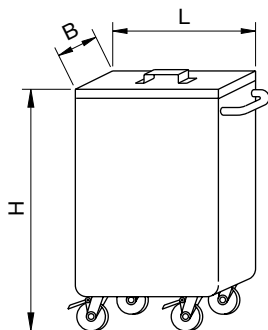


L	B	cena netto (zł)
650	500	1468



Pojemnik na odpadki na kółkach
typ: KKT - 451

 pojemność - 45 litrów
 pojemność - 70 litrów

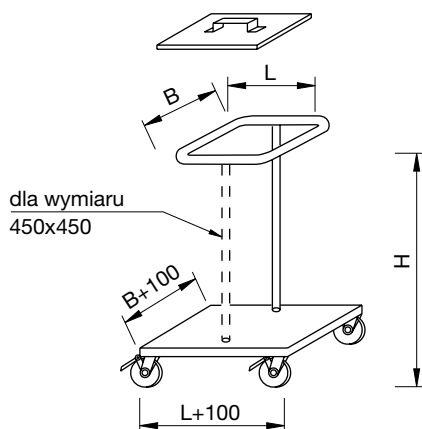
ø D	H	cena netto (zł)
375	500	698
450	570	854

Pojemnik na odpadki na kółkach
typ: KKT - 452


pojemność - 100 litrów

L	B	H	cena netto (zł)
500	400	750	1370

Wszystkie krawędzie wewnątrz pojemników zaokrąglone R20

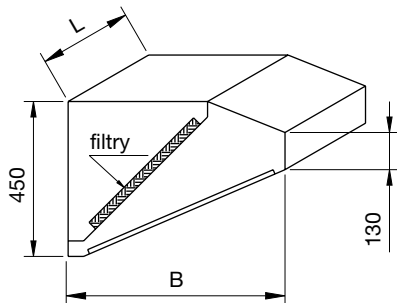
Stojak do worka na odpadki
typ: KKT - 454


L	B	H	pojemność worka (L)	wymiar worka	cena netto (zł)
350	350	800	120	700x1100	575
450	450	800	160	900x1200	675



Okap przyścienny

typ: KOT - 501



W zamówieniu podać wielkość i rozmieszczenie króćców

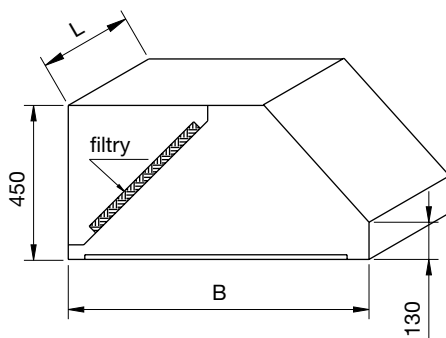
Okapy powyżej L = 2900 są skręcane

Okap z filtrami, króćcem i oświetleniem

L	B	cena netto (zł)	L	B	cena netto (zł)
1200	700	2102	1200	900	2292
1400	700	2254	1400	900	2455
1600	700	2564	1600	900	2775
1800	700	2733	1800	900	2954
2000	700	2885	2000	900	3117
2200	700	3194	2200	900	3437
2400	700	3347	2400	900	3600
2600	700	3656	2600	900	3921
2800	700	3808	2800	900	4083
2900	700	3902	2900	900	4182
1200	800	2196	1200	1000	2387
1400	800	2354	1400	1000	2555
1600	800	2669	1600	1000	2880
1800	800	2843	1800	1000	3065
2000	800	3001	2000	1000	3233
2200	800	3316	2200	1000	3559
2400	800	3473	2400	1000	3727
2600	800	3788	2600	1000	4053
2800	800	3946	2800	1000	4221
2900	800	4042	2900	1000	4322

Okap przyścienny

typ: KOT - 502



W zamówieniu podać wielkość i rozmieszczenie króćców

Okapy powyżej L = 2900 są skręcane

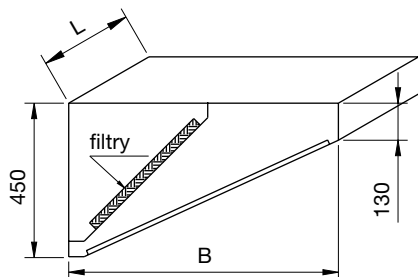
Okap z filtrami, króćcem i oświetleniem

L	B	cena netto (zł)	L	B	cena netto (zł)
1200	700	2157	1200	900	2336
1400	700	2318	1400	900	2506
1600	700	2636	1600	900	2833
1800	700	2814	1800	900	3020
2000	700	2975	2000	900	3190
2200	700	3293	2200	900	3517
2400	700	3454	2400	900	3687
2600	700	3843	2600	900	4085
2800	700	4004	2800	900	4255
2900	700	4102	2900	900	4357
1200	800	2241	1200	1000	2431
1400	800	2406	1400	1000	2606
1600	800	2728	1600	1000	2939
1800	800	2909	1800	1000	3131
2000	800	3074	2000	1000	3306
2200	800	3396	2200	1000	3639
2400	800	3560	2400	1000	3884
2600	800	3953	2600	1000	4217
2800	800	4117	2800	1000	4392
2900	800	4217	2900	1000	4497



Okap przyścienny

typ: KOT - 503



W zamówieniu podać wielkość i rozmieszczenie króćców

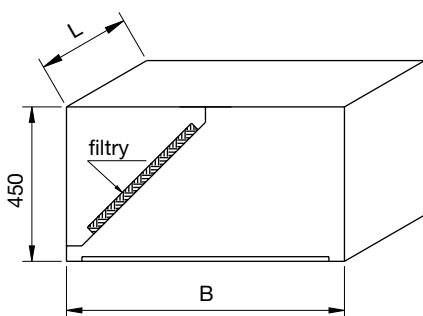
Okapy powyżej L = 2900 są skręcane

Okap z filtrami, króćcem i oświetleniem

L	B	cena netto (zł)	L	B	cena netto (zł)
1200	700	2095	1200	900	2284
1400	700	2246	1400	900	2446
1600	700	2555	1600	900	2766
1800	700	2723	1800	900	2944
2000	700	2874	2000	900	3106
2200	700	3183	2200	900	3425
2400	700	3334	2400	900	3587
2600	700	3643	2600	900	3907
2800	700	3794	2800	900	4069
2900	700	3887	2900	900	4167
1200	800	2190	1200	1000	2379
1400	800	2346	1400	1000	2546
1600	800	2660	1600	1000	2871
1800	800	2833	1800	1000	3055
2000	800	2990	2000	1000	3222
2200	800	3304	2200	1000	3547
2400	800	3461	2400	1000	3714
2600	800	3775	2600	1000	4039
2800	800	3932	2800	1000	4206
2900	800	4027	2900	1000	4307

Okap przyścienny

typ: KOT - 504



W zamówieniu podać wielkość i rozmieszczenie króćców

Okapy powyżej L = 2900 są skręcane

Okap z filtrami, króćcem i oświetleniem

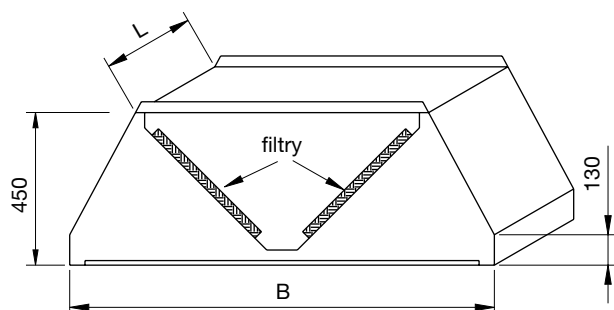
L	B	cena netto (zł)	L	B	cena netto (zł)
1200	700	2208	1200	900	2397
1400	700	2377	1400	900	2577
1600	700	2710	1600	900	2921
1800	700	2896	1800	900	3118
2000	700	3066	2000	900	3298
2200	700	3392	2200	900	3635
2400	700	3562	2400	900	3815
2600	700	3958	2600	900	4223
2800	700	4128	2800	900	4403
2900	700	4230	2900	900	4510
1200	800	2303	1200	1000	2492
1400	800	2477	1400	1000	2677
1600	800	2816	1600	1000	3027
1800	800	3007	1800	1000	3229
2000	800	3182	2000	1000	3414
2200	800	3514	2200	1000	3757
2400	800	3688	2400	1000	3942
2600	800	4091	2600	1000	4355
2800	800	4265	2800	1000	4540
2900	800	4370	2900	1000	4650





Okap centralny

typ: KOT - 511



W zamówieniu podać wielkość i rozmieszczenie króćców

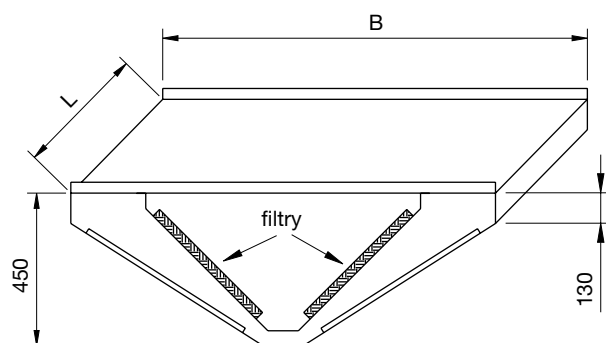
Okapy powyżej L = 2900 są skręcane

Okap z filtrami, króćcem i oświetleniem

L	B	cena netto (zł)	L	B	cena netto (zł)
1200	1200	3376	1200	1600	3653
1400	1200	3601	1400	1600	3893
1600	1200	4141	1600	1600	4448
1800	1200	4399	1800	1600	4722
2000	1200	4624	2000	1600	4962
2200	1200	5165	2200	1600	5517
2400	1200	5390	2400	1600	5757
2600	1200	5930	2600	1600	6312
2800	1200	6155	2800	1600	6552
2900	1200	6285	2900	1600	6690
1200	1400	3535	1200	1800	3812
1400	1400	3771	1400	1800	4063
1600	1400	4322	1600	1800	4629
1800	1400	4591	1800	1800	4913
2000	1400	4826	2000	1800	5164
2200	1400	5377	2200	1800	5730
2400	1400	5613	2400	1800	5980
2600	1400	6164	2600	1800	6546
2800	1400	6400	2800	1800	6797
2900	1400	6535	2900	1800	6940

Okap centralny

typ: KOT - 512



W zamówieniu podać wielkość i rozmieszczenie króćców

Okapy powyżej L = 2900 są skręcane

Okap z filtrami, króćcem i oświetleniem

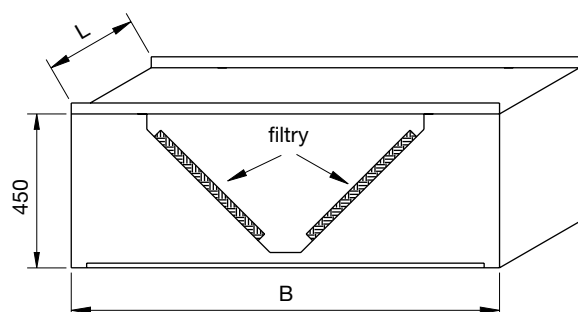
L	B	cena netto (zł)	L	B	cena netto (zł)
1200	1200	3626	1200	1600	4004
1400	1200	3856	1400	1600	4266
1600	1200	4402	1600	1600	4842
1800	1200	4666	1800	1600	5137
2000	1200	4896	2000	1600	5398
2200	1200	5442	2200	1600	5975
2400	1200	5672	2400	1600	6236
2600	1200	6218	2600	1600	6813
2800	1200	6449	2800	1600	7074
2900	1200	6581	2900	1600	7223
1200	1400	3785	1200	1800	4163
1400	1400	4026	1400	1800	4435
1600	1400	4582	1600	1800	5023
1800	1400	4857	1800	1800	5328
2000	1400	5098	2000	1800	5600
2200	1400	5654	2200	1800	6187
2400	1400	5895	2400	1800	6460
2600	1400	6452	2600	1800	7047
2800	1400	6693	2800	1800	7319
2900	1400	6831	2900	1800	7472





Okap centralny

typ: KOT - 513



W zamówieniu podać wielkość i rozmieszczenie króćców

Okapy powyżej L = 2900 są skręcane

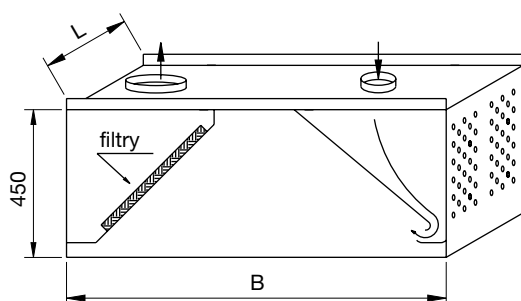
Okap z filtrami, króćcem i oświetleniem

L	B	cena netto (zł)	L	B	cena netto (zł)
1200	1200	3468	1200	1600	3786
1400	1200	3707	1400	1600	4047
1600	1200	4262	1600	1600	4623
1800	1200	4535	1800	1600	4917
2000	1200	4775	2000	1600	5178
2200	1200	5329	2200	1600	5754
2400	1200	5569	2400	1600	6015
2600	1200	6124	2600	1600	6591
2800	1200	6363	2800	1600	6852
2900	1200	6500	2900	1600	7000
1200	1400	3627	1200	1800	3945
1400	1400	3877	1400	1800	4217
1600	1400	4443	1600	1800	4804
1800	1400	4726	1800	1800	5109
2000	1400	4976	2000	1800	5380
2200	1400	5542	2200	1800	5967
2400	1400	5792	2400	1800	6238
2600	1400	6358	2600	1800	6825
2800	1400	6608	2800	1800	7097
2900	1400	6750	2900	1800	7250



Okap przyścienny nawiewno - wyciągowy

typ: KOT - 520



L	B	cena netto (zł)
1400	1000	3471
1600	1000	3908
1800	1000	4198
2000	1000	4470
2200	1000	4901
2400	1000	5173
2600	1000	5604
2800	1000	5876

L	B	cena netto (zł)
1400	1200	3672
1600	1200	4119
1800	1200	4419
2000	1200	4703
2200	1200	5114
2400	1200	5427
2600	1200	5868
2800	1200	6151

W zamówieniu podać wielkość i rozmieszczenie króćców

Okapy powyżej L = 2800 są skręcane

Okap z filtrami, króćcem i oświetleniem

Okap centralny nawiewno - wyciągowy

typ: KOT - 521

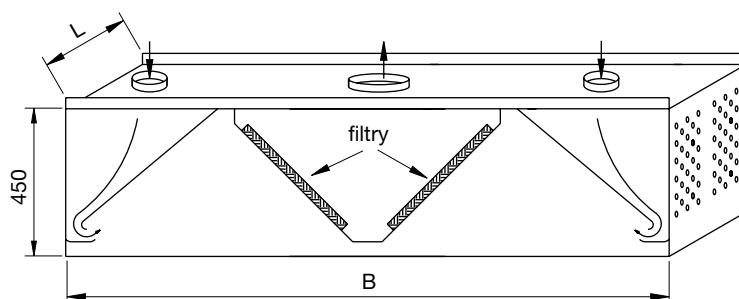
W zamówieniu podać wielkość i rozmieszczenie króćców

Okapy powyżej L = 2800 są skręcane

Okap z filtrami, króćcem i oświetleniem

L	B	cena netto (zł)
1400	1800	5665
1600	1800	6391
1800	1800	6836
2000	1800	7248
2200	1800	7975
2400	1800	8386
2600	1800	9113
2800	1800	9525

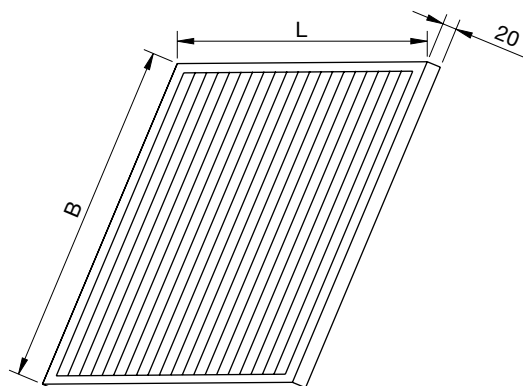
L	B	cena netto (zł)
1400	2000	5870
1600	2000	6607
1800	2000	7063
2000	2000	7485
2200	2000	8222
2400	2000	8644
2600	2000	9382
2800	2000	9804





Filtr labiryntowy

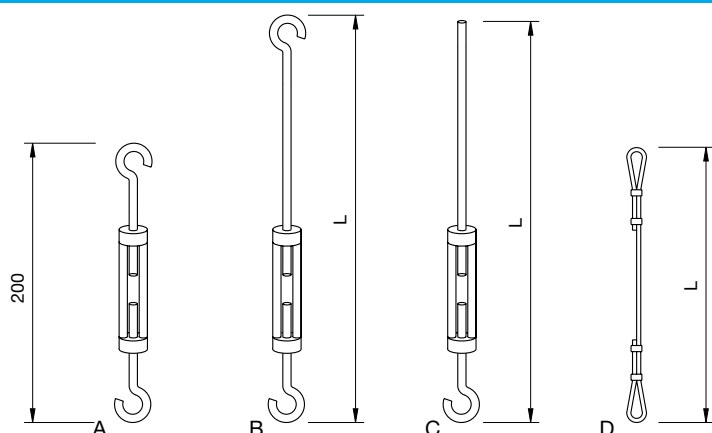
typ: KOT - 531



L	B	cena netto (zł)
500	500	217

Zawiesia nierdzewne

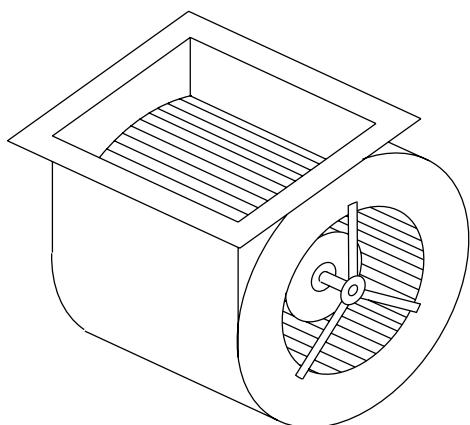
typ: KOT - 533



	L	cena netto (zł)
A	200	na tel.
B	200 -1500	na tel.
C	200 -1500	na tel.
D	200 -2000	na tel.

Wentylator

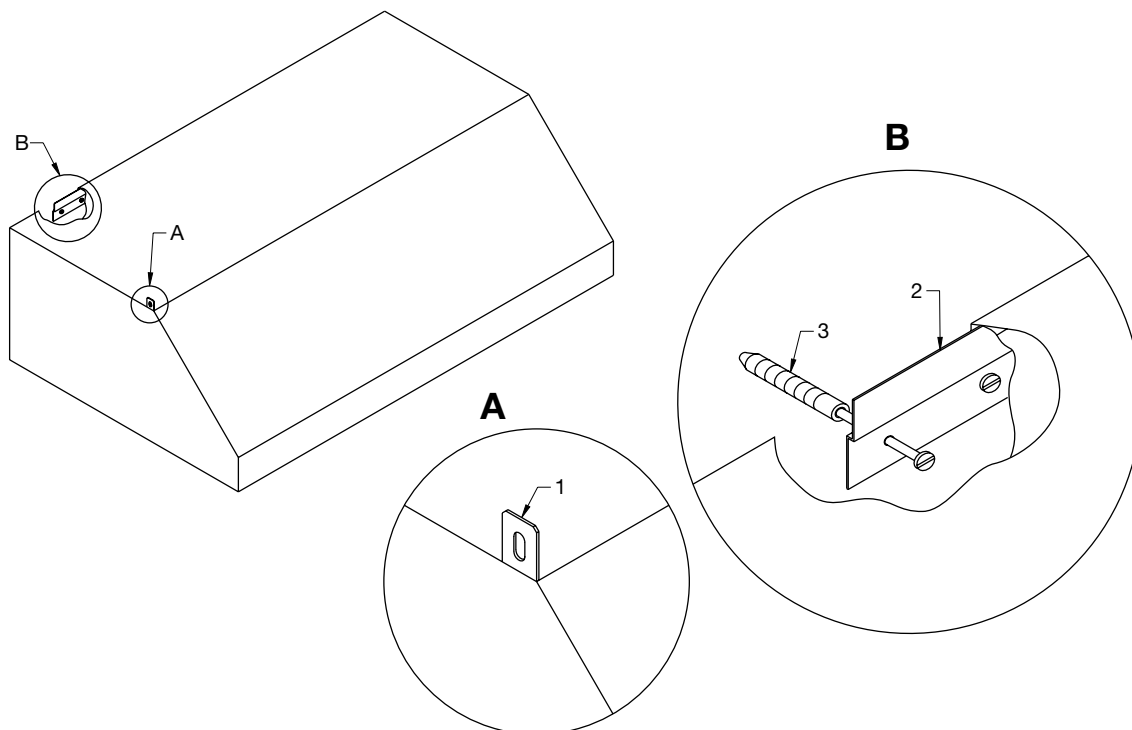
typ: KOT - 541



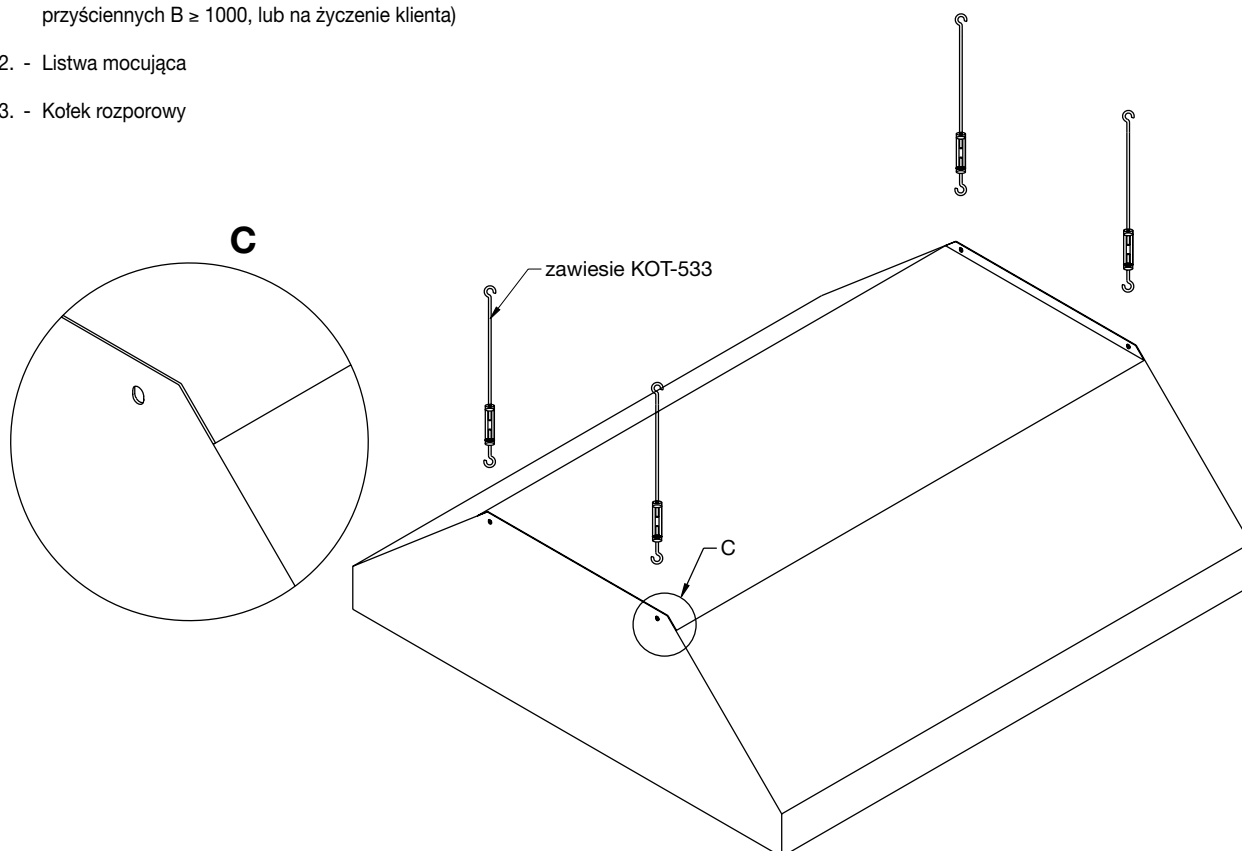
moc [W]	wydajność przy ciśnieniu statycznym 160Pa	cena netto (zł) wersja z włącznikiem	cena netto (zł) wersja z regulatorem obrotów
147	1360 m ³ /h	na tel.	na tel.
300	1900 m ³ /h	na tel.	na tel.
420	2800 m ³ /h	na tel.	na tel.



Sposób mocowania

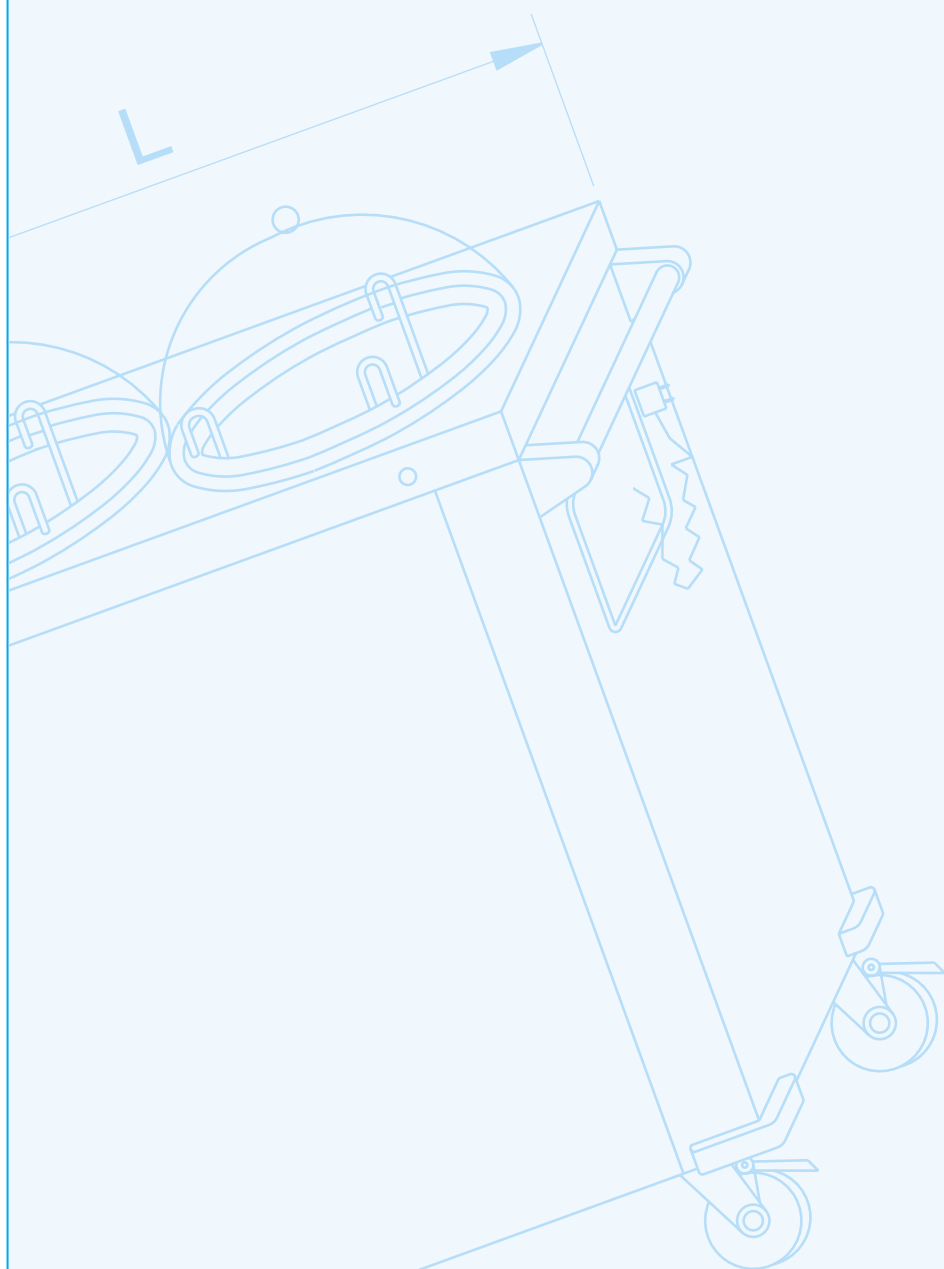


1. - Uchwyt zawiesia (montowany standardowo dla okapów przyściennych $B \geq 1000$, lub na życzenie klienta)
2. - Listwa mocująca
3. - Kołek rozporowy





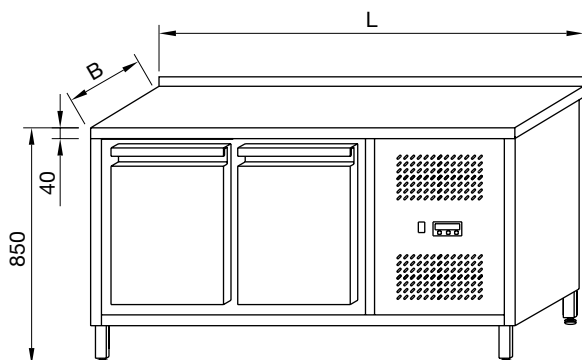
Urządzenia grzewcze i chłodnicze





Stół chłodniczy

typ: KTC - 810



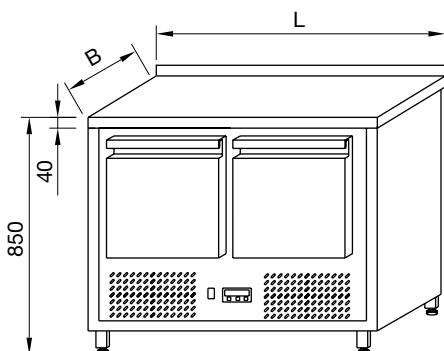
Dopłata:

- blok dwóch szuflad - 980 zł

L	B	pojemność (L)	ilość drzwi	zakres temp.(°C)	napięcie (V)	moc (W)	cena netto (zł)
1300	700	220	2	-2 / +10	230	300	6090
1770	700	330	3	-2 / +10	230	330	6890

Stół chłodniczy

typ: KTC - 820

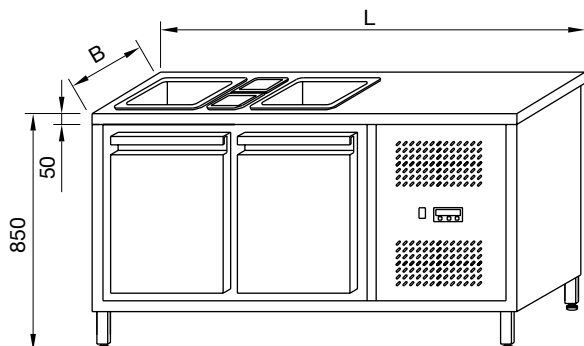


L	B	pojemność	ilość drzwi	zakres temp.(°C)	napięcie (V)	moc (W)	cena netto (zł)
915	700	170	2	0 / +10	170	300	5000



Stół chłodniczy z ladą sałatkową 2xGN1/1 2xGN1/4

typ: KTC - 830

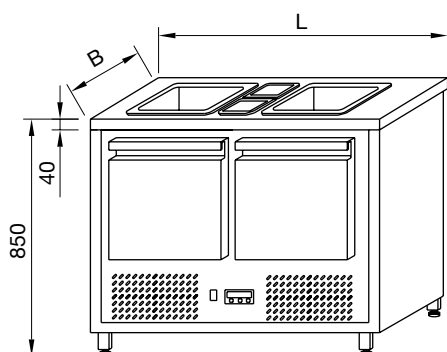


Cena bez pojemników GN

L	B	pojemność	ilość drzwi	zakres temp.(°C)	napięcie (V)	moc (W)	cena netto (zł)
1300	700	2xGN1/1 + 2xGN1/4	2	0 / +10	230	300	6640

Stół chłodniczy z ladą sałatkową 2xGN1/1 2xGN1/4

typ: KTC - 840



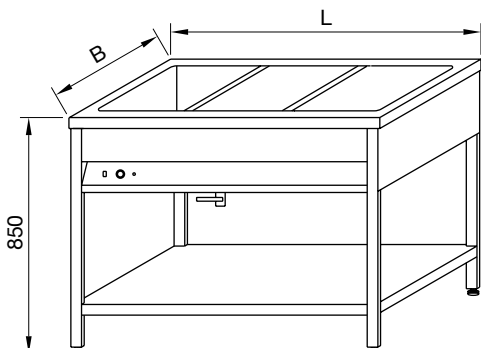
Cena bez pojemników GN

L	B	pojemność	ilość drzwi	zakres temp.(°C)	napięcie (V)	moc (W)	cena netto (zł)
915	700	2xGN1/1 + 2xGN1/4	2	0 / +10	230	300	5300



Bemar stacjonarny (1-komorowy)

typ: **KTG - 900**

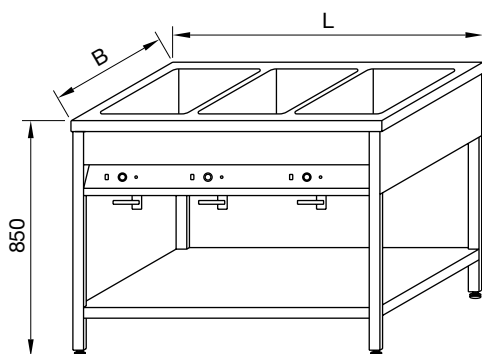


Ceny bez pojemników GN

L	B	pojemność	zakres temp.(°C).	napięcie (V)	moc (W)	cena netto (zł)
790	600	2xGN1/1	30 / 95	230	1600	2620
1135	600	3xGN1/1	30 / 95	230	2400	3070
1480	600	4xGN1/1	30 / 95	230	3200	3520
790	700	2xGN1/1	30 / 95	230	1600	2800
1135	700	3xGN1/1	30 / 95	230	2400	3280
1480	700	4xGN1/1	30 / 95	230	3200	3760

Bemar stacjonarny (wielokomorowy)

typ: **KTG - 910**



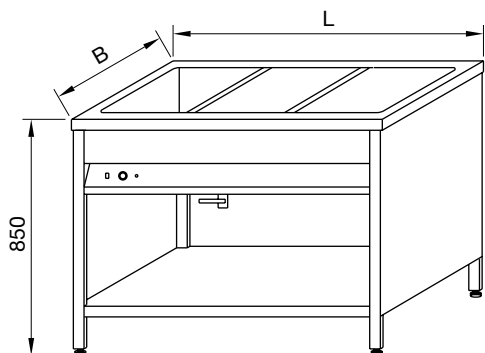
Ceny bez pojemników GN

L	B	pojemność	zakres temp.(°C).	napięcie (V)	moc (W)	cena netto (zł)
790	600	2xGN1/1	30 / 95	230	1600	3030
1135	600	3xGN1/1	30 / 95	230	2400	3900
1480	600	4xGN1/1	30 / 95	230	3200	4770
790	700	2xGN1/1	30 / 95	230	1600	3180
1135	700	3xGN1/1	30 / 95	230	2400	4080
1480	700	4xGN1/1	30 / 95	230	3200	4980



Bemar stacjonarny z szafką (1-komorowy)

typ: KTG - 920

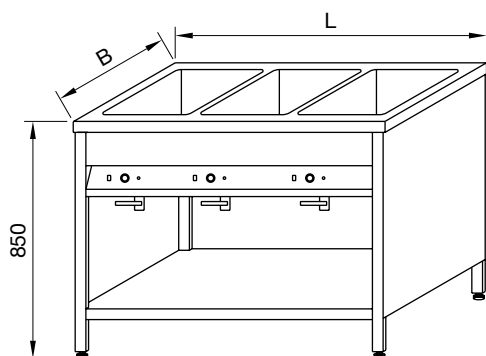


Ceny bez pojemników GN

L	B	pojemność	zakres temp.(°C)	napięcie (V)	moc (W)	cena netto (zł)
790	600	2xGN1/1	30 / 95	230	1600	2890
1135	600	3xGN1/1	30 / 95	230	2400	3450
1480	600	4xGN1/1	30 / 95	230	3200	4010
790	700	2xGN1/1	30 / 95	230	1600	3080
1135	700	3xGN1/1	30 / 95	230	2400	3690
1480	700	4xGN1/1	30 / 95	230	3200	4300

Bemar stacjonarny z szafką (wielokomorowy)

typ: KTG - 930



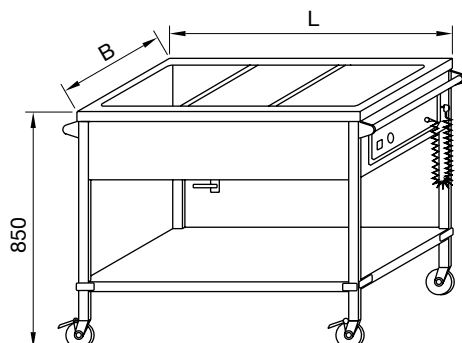
Ceny bez pojemników GN

L	B	pojemność	zakres temp.(°C)	napięcie (V)	moc (W)	cena netto (zł)
790	600	2xGN1/1	30 / 95	230	1600	3370
1135	600	3xGN1/1	30 / 95	230	2400	4400
1480	600	4xGN1/1	30 / 95	230	3200	5430
790	700	2xGN1/1	30 / 95	230	1600	3570
1135	700	3xGN1/1	30 / 95	230	2400	4640
1480	700	4xGN1/1	30 / 95	230	3200	5710



Bemar na kołach (1-komorowy)

typ: KTG - 940

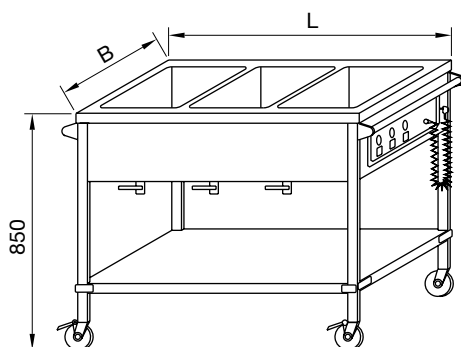


Ceny bez pojemników GN

L	B	pojemność	zakres temp.(°C)	napięcie (V)	moc (W)	cena netto (zł)
800	600	2xGN1/1	30 / 95	230	1600	2940
1145	600	3xGN1/1	30 / 95	230	2400	3450

Bemar na kołach (wielokomorowy)

typ: KTG - 950



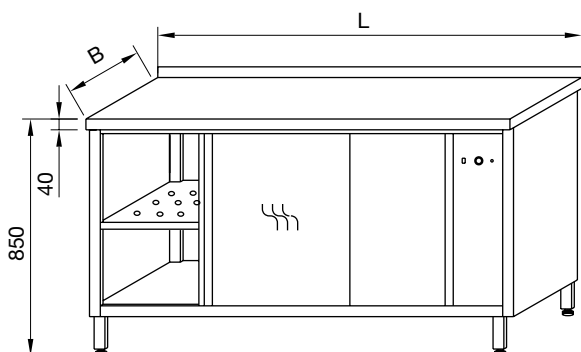
Ceny bez pojemników GN

L	B	pojemność	zakres temp.(°C)	napięcie (V)	moc (W)	cena netto (zł)
800	600	2xGN1/1	30 / 95	230	1600	3460
1145	600	3xGN1/1	30 / 95	230	2400	4400



Stół z szafką grzewczą przyścienny

typ: KTG - 960

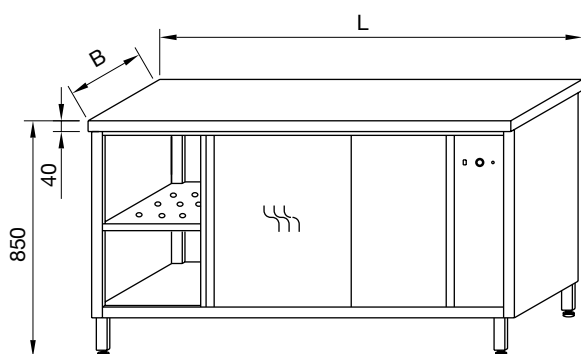


Półka przestawna

L	B	zakres temp.(°C)	napięcie (V)	moc (W)	cena netto (zł)
1000	600	30 / 60	230	1000	2599
1200	600	30 / 60	230	1000	2804
1400	600	30 / 60	230	1000	3032
1600	600	30 / 60	230	1000	3306
1000	700	30 / 60	230	1000	2690
1200	700	30 / 60	230	1000	2941
1400	700	30 / 60	230	1000	3192
1600	700	30 / 60	230	1000	3511

Stół z szafką grzewczą przelotowy

typ: KTG - 970



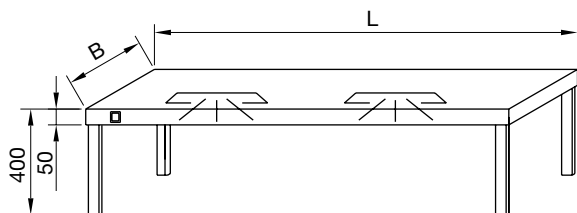
Półka przestawna

L	B	zakres temp.(°C)	napięcie (V)	moc (W)	cena netto (zł)
1000	600	30 / 60	230	1000	2896
1200	600	30 / 60	230	1000	3158
1400	600	30 / 60	230	1000	3409
1600	600	30 / 60	230	1000	3602
1000	700	30 / 60	230	1000	3055
1200	700	30 / 60	230	1000	3352
1400	700	30 / 60	230	1000	3602
1600	700	30 / 60	230	1000	3944



Nadstawka pojedyncza grzewcza

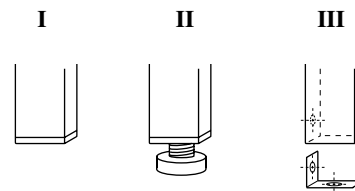
typ: KTG - 980



Dopłata:

II - 20 zł

III - 50 zł

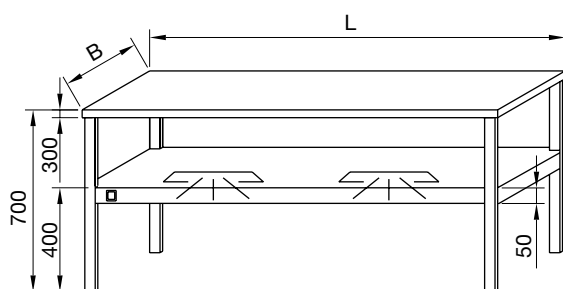


KTG - 980 / G				
L	B	rodzaj	moc (W)	cena netto (zł)
800	300	grzewcza	500	966
1000	300	grzewcza	500	1030
1200	300	grzewcza	750	1230
1400	300	grzewcza	750	1330
1600	300	grzewcza	1000	1550
1800	300	grzewcza	1000	1620
800	400	grzewcza	500	1046
1000	400	grzewcza	500	1130
1200	400	grzewcza	750	1350
1400	400	grzewcza	750	1470
1600	400	grzewcza	1000	1710
1800	400	grzewcza	1000	1800

KTG - 980 / O				
L	B	rodzaj	moc (W)	cena netto (zł)
800	300	grzewcza z oświetleniem	700	1120
1000	300	grzewcza z oświetleniem	700	1200
1200	300	grzewcza z oświetleniem	1050	1450
1400	300	grzewcza z oświetleniem	1050	1550
1600	300	grzewcza z oświetleniem	1400	1810
1800	300	grzewcza z oświetleniem	1400	1900
800	400	grzewcza z oświetleniem	700	1200
1000	400	grzewcza z oświetleniem	700	1300
1200	400	grzewcza z oświetleniem	1050	1570
1400	400	grzewcza z oświetleniem	1050	1690
1600	400	grzewcza z oświetleniem	1400	1970
1800	400	grzewcza z oświetleniem	1400	2080

Nadstawka podwójna grzewcza

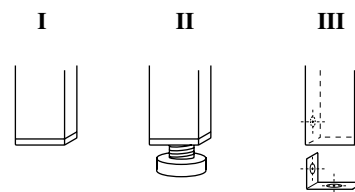
typ: KTG - 990



Dopłata:

II - 20 zł

III - 50 zł



KTG - 990 / G				
L	B	rodzaj	moc (W)	cena netto (zł)
800	300	grzewcza	500	1170
1000	300	grzewcza	500	1260
1200	300	grzewcza	750	1490
1400	300	grzewcza	750	1570
1600	300	grzewcza	1000	1820
1800	300	grzewcza	1000	1890
800	400	grzewcza	500	1265
1000	400	grzewcza	500	1380
1200	400	grzewcza	750	1635
1400	400	grzewcza	750	1740
1600	400	grzewcza	1000	2015
1800	400	grzewcza	1000	2110

KTG - 990 / O				
L	B	rodzaj	moc (W)	cena netto (zł)
800	300	grzewcza z oświetleniem	700	1280
1000	300	grzewcza z oświetleniem	700	1370
1200	300	grzewcza z oświetleniem	1050	1650
1400	300	grzewcza z oświetleniem	1050	1750
1600	300	grzewcza z oświetleniem	1400	2060
1800	300	grzewcza z oświetleniem	1400	2130
800	400	grzewcza z oświetleniem	700	1375
1000	400	grzewcza z oświetleniem	700	1490
1200	400	grzewcza z oświetleniem	1050	1795
1400	400	grzewcza z oświetleniem	1050	1920
1600	400	grzewcza z oświetleniem	1400	2255
1800	400	grzewcza z oświetleniem	1400	2350



Urządzenia grzewcze



- Bemary
- Stoły grzewcze
- Nadstawki grzewcze



Urządzenia chłodnicze



- Stoły chłodnicze
- Lady sałatkowe



Ciągi wydawcze



- Według indywidualnych projektów



Witryny chłodnicze



- Witryna wolnostojąca
- Witryna do zabudowy



KOMAT

Romanowo Dolne 105
64-700 Czarnków (woj. wielkopolskie)
tel. /067/ 255 98 20 ÷ 25
fax /067/ 255 98 22
www.komat.com.pl
e-mail: komat@komat.com.pl

Producent mebli i urządzeń dla gastronomii

